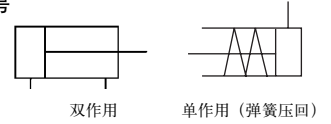




微型气缸 CJ1系列(ø2.5·ø4)

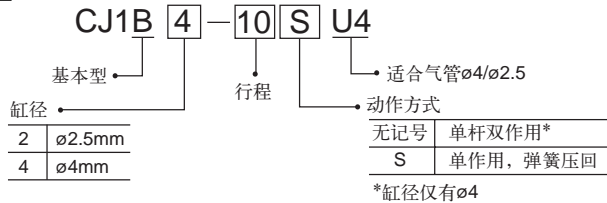
图形符号



标准规格

缸径 (mm)	2.5	4
使用流体	空气	
最高使用压力	0.7 MPa	
最低使用压力	0.3 MPa (双作用为0.2 MPa)	
环境和流体温度	-10~70℃ (但未冻结)	
活塞速度	50~500 mm/s	
缓冲	无	
行程公差 mm	+0.5 0	

型号表示方法

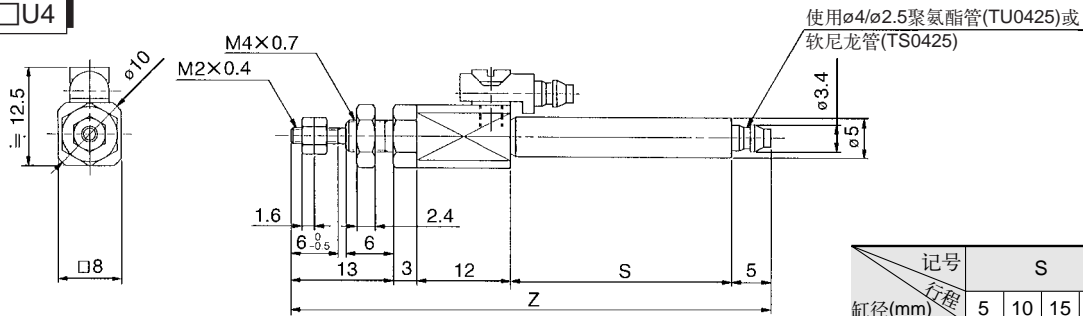


行程 / 适用气管

缸径 (mm)	标准行程 (mm)	适合气管尺寸 (mm)		气管材料
		外径	内径	
2.5	5, 10	4	2.5	软尼龙或聚氨酯
4	5, 10, 15, 20			

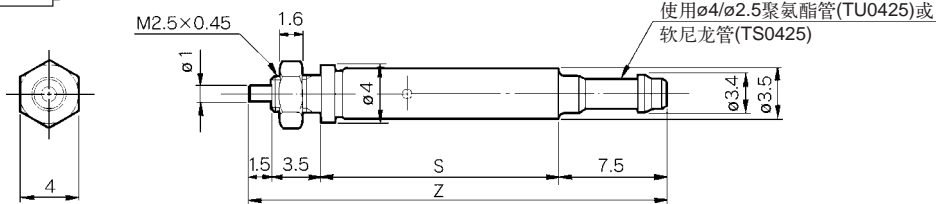
外形尺寸图 (毫米)

CJ1B4-□U4



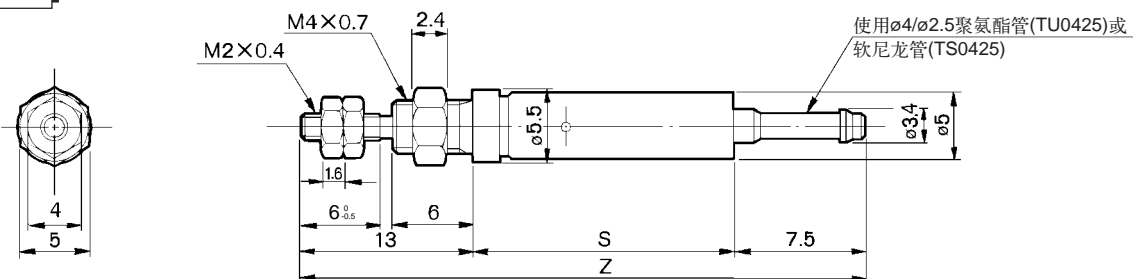
记号 缸径(mm) 行程	S				Z			
	4	5	10	15	20	5	10	15

CJ1B2-□SU4



缸径(mm) 行程	S		Z	
	2.5	5	10	5

CJ1B4-□SU4

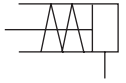


缸径(mm) 行程	S				Z			
	4	5	10	15	20	5	10	15



针型气缸 (单作用) CJP系列(ø6~ø15)

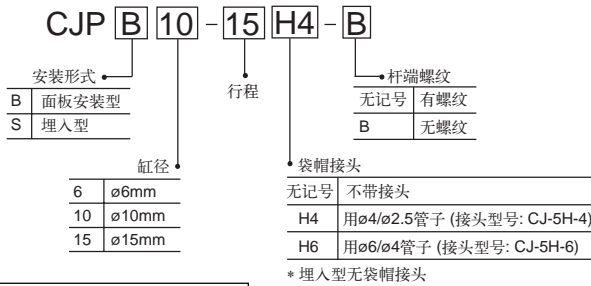
图形符号



埋入型

面板安装型

型号表示方法



标准规格

缸径 (mm)	6	10	15
使用流体	空气		
动作方式	单作用-弹簧压回		
最高使用压力 MPa	0.7		
最低使用压力 MPa	0.2	0.15	
环境和流体温度	-10~70°C (但未冻结)		
缓冲	无		
使用活塞速度	50~500 mm/s		
行程公差 mm	+1.0 0		
* 给油	不需要		
接管口径	M5×0.8 (面板安装型)		

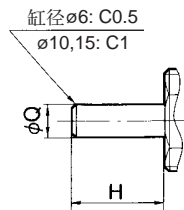
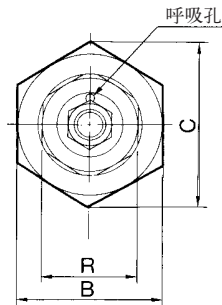
* 如给油, 请用透平1号油ISOVG32。

行程/弹簧力

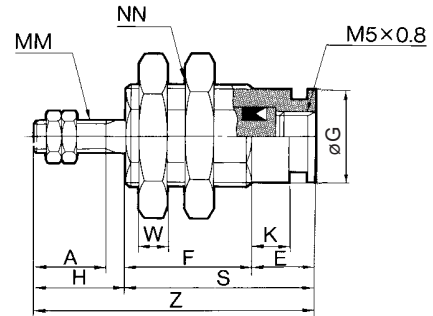
缸径 (mm)	标准行程 (mm)	弹簧力 (N)	
		缩回位置	伸出位置
6	5,10,15	1.42	3.92
10	5,10,15	2.45	5.98
15	5,10,15	4.41	10.8

外形尺寸图 (毫米)

面板安装型CJPB



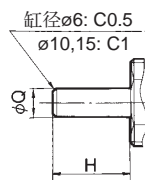
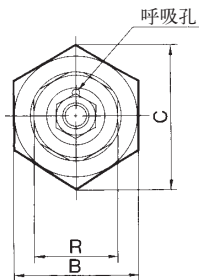
杆端无螺纹情况



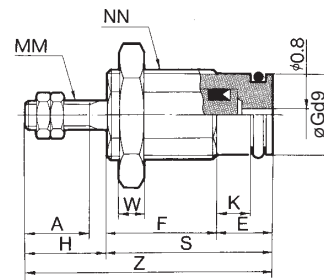
缸径 (mm)	A	B	C	E	F			G	H	K	MM	NN	R	S			W	Z			Q
					5st	10st	15st							5st	10st	15st		5st	10st	15st	
6	7	12	13.9	6	12.5	19.5	26.5	8.5	9	3.5	M3X0.5	M10X1.0	9	18.5	25.5	32.5	3	27.5	34.5	41.5	3
10	10	19	22	6	14.5	21	28	12	12	3.5	M4X0.7	M15X1.5	13	20.5	27	34	4	32.5	39	46	5
15	12	27	31	7	16.5	22.5	29	19	14	4.2	M5X0.8	M22X1.5	20	23.5	29.5	36	5	37.5	43.5	50	6

st: 气缸行程 (毫米)

埋入型CJPS

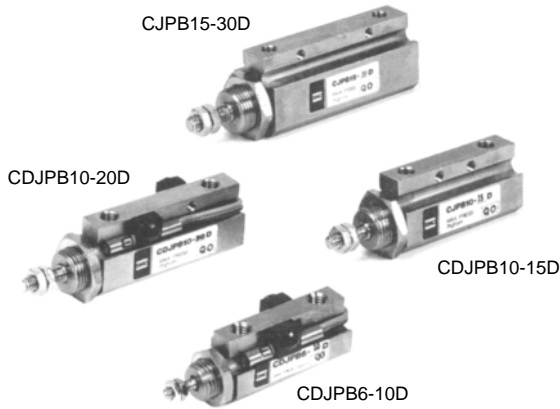


杆端无螺纹情况



缸径 (mm)	A	B	C	E	F			G	H	K	MM	NN	R	S			W	Z			Q
					5st	10st	15st							5st	10st	15st		5st	10st	15st	
6	7	12	13.9	6	12.5	19.5	26.5	8.5	9	3.5	M3X0.5	M10X1.0	9	18.5	22.5	32.5	3	27.5	34.5	41.5	3
10	10	19	22	6	14.5	21	28	12	12	3.5	M4X0.7	M15X1.5	13	20.5	27	34	4	32.5	39	46	5
15	12	27	31	7	16.5	22.5	29	19	14	4.2	M5X0.8	M22X1.5	20	23.5	29.5	36	5	37.5	43.5	50	6

st: 气缸行程 (毫米)

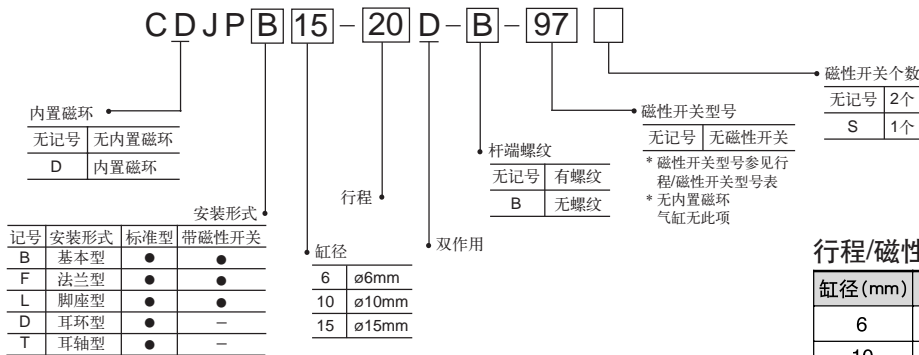


标准规格

缸径 (mm)	6	10	15
使用流体	空气		
动作方式	双作用		
最高使用压力 MPa	0.7		
最低使用压力 MPa	0.12	0.06	
环境和流体温度	无磁性开关: -10℃~70℃, 带磁性开关: -10℃~60℃		
缓冲	两端橡胶缓冲		
使用活塞速度	50~500 mm/s		
行程公差 mm	+1.0 0		
* 给油	不需要		
接管口径	M5×0.8		

* 如给油, 请用透平1号油ISOVG32。

型号表示方法



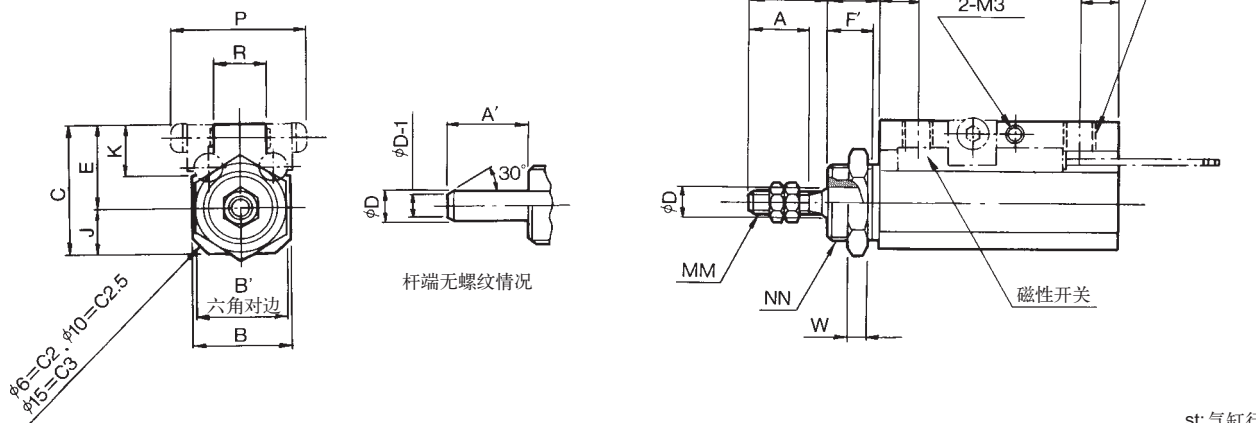
行程/磁性开关型号表

缸径 (mm)	标准行程 (mm)	* 磁性开关型号	磁性开关安装件
6	5,10,15,20	97 93A	BP-1
10	5,10,15,20,25,30		
15	5,10,15,20,25,30		

* 磁性开关的规格及特性可参阅磁性开关系列。
导线长度表示记号: 无记号-0.5m, L-3m, Z-5m 例: 93A, 93AL

外形尺寸图 (毫米)

CJPB · CDJPB



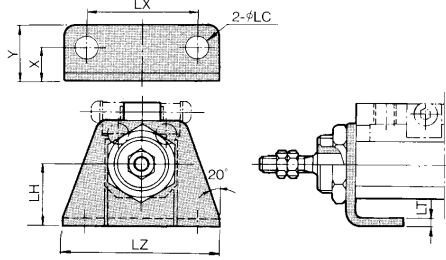
st: 气缸行程 (毫米)

缸径 (mm)	A	A'	B	B'	øD	F	F'	GA	GB	H	J	K	MM	NN	R	S					W	Z					带磁性开关		
																5st	10st	15st	20st	30st		5st	10st	15st	20st	30st	C	E	P
6	7	9	14	14	3	8	6.5	6	6	17	6	8	M3X0.5	M10X1.0	7	30.5	35.5	40.5	45.5	-	3	47.5	52.5	57.5	62.5	-	16.5	10.5	20
10	10	12	15	17	5	8	6.5	6	7	20	7	8	M4X0.7	M12X1.0	8	30.5	35.5	40.5	45.5	55.5	3	50.5	55.5	60.5	65.5	75.5	20	13	21
15	12	14	20	19	6	10	8.5	6	7	24	9	8	M5X0.8	M14X1.0	10	30.5	35.5	40.5	45.5	55.5	4	54.5	59.5	64.5	69.5	79.5	24.5	15.5	23

针型气缸(双作用): CJP系列

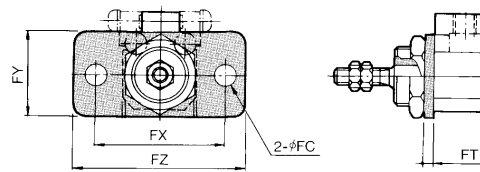
外形尺寸图 (毫米)

脚座



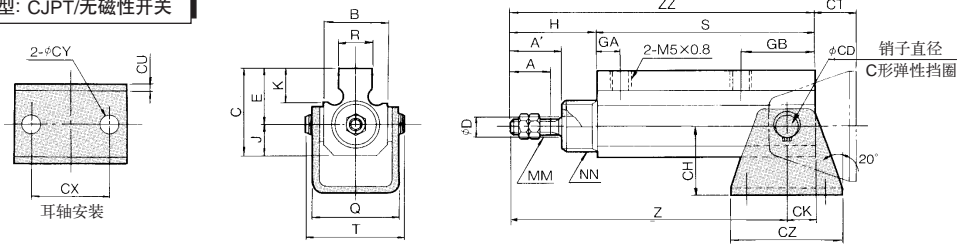
适合缸径 (mm)	脚座							
	零件号	LH	LT	LZ	LX	X	Y	φLC
6	CP-L006	11	1.6	28	20	6.5	10.5	3.4
10	CP-L010	13	1.6	33	24	7	12	4.5
15	CP-L015	18	2.3	43	30	10	16.5	5.5

法兰



适合缸径 (mm)	法兰					
	零件号	FT	FX	FY	FZ	φFC
6	CP-F006	1.6	24	16	32	3.4
10	CP-F010	1.6	28	18	37	4.5
15	CP-F015	2.3	36	22	49	5.5

耳轴型: CJPT/无磁性开关

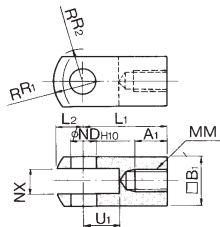


st: 气缸行程 (毫米)

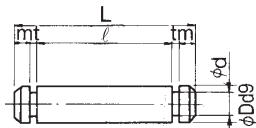
缸径(mm)	耳轴座零件号	S					Z					ZZ					R
		5st	10st	15st	20st	30st	5st	10st	15st	20st	30st	5st	10st	15st	20st	30st	
6	CP-T006	35.5	40.5	45.5	50.5	-	48.5	53.5	58.5	63.5	-	52.5	57.5	62.5	67.5	-	7
10	CP-T010	40.5	45.5	50.5	55.5	65.5	54	59	64	69	79	60.5	65.5	70.5	75.5	85.5	8
15	CP-T015	42	47	52	57	67	58	63	68	73	83	66	71	76	81	91	10

缸径(mm)	A	A'	B	C	D	E	GA	GB	H	J	K	MM	NN	Q	T	φCD	CH	CK	CT	CU	CX	φCY	CZ
6	7	9	14	16.5	3	10.5	6	11	17	6	8	M3X0.5	M10X1.0	18.5	20.4	3	16	4	12	1.6	18	3.4	26
10	10	12	15	20	5	13	6	17	20	7	8	M4X0.7	M12X1.0	20.5	23.9	5	20	6.5	13.5	1.6	24	4.5	33
15	12	14	20	24.5	6	15.5	6	18.5	24	9	8	M5X0.8	M14X1.0	28	31.7	6	25	8	17	2.9	29	5.5	42

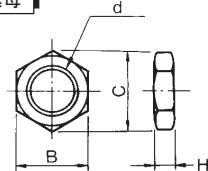
Y型双肘节接头



肘节接头销子

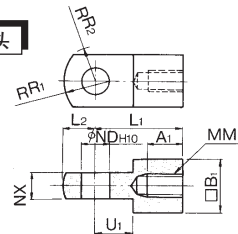


安装用螺母

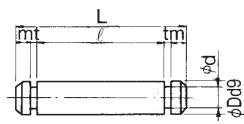


适合缸径 (mm)	Y型双肘节接头												肘节接头销子							缸身螺母			
	零件号	A1	B1	φND ^{H10}	L1	L2	MM	U1	NX	R1	R2	零件号	Dd9	L	od	ℓ	m	t	零件号	d	H	B	C
6	Y-P006	5	6	3 ^{+0.04} ₀	12	3.5	M3X0.5	5	3	5	4	IY-P006	3 ^{-0.02} _{-0.045}	9	2.85	6.2	0.75	0.65	SNP-006	M10X1	3	14	16.2
10	Y-P010	6.5	10	5 ^{+0.048} ₀	16	5.5	M4X0.7	7	5	8	6.3	IY-P010	5 ^{-0.030} _{-0.060}	13.6	4.8	10.2	1	0.7	SNP-010	M12X1	3	17	19.6
15	Y-P015	7	12	6 ^{+0.048} ₀	19	7	M5X0.8	9	6	10	7.8	IY-P015	6 ^{-0.030} _{-0.060}	15.8	5.7	12.2	1	0.8	SNP-015	M14X1	4	19	21.9

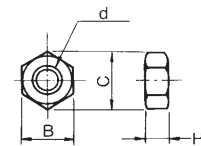
I型单肘节接头



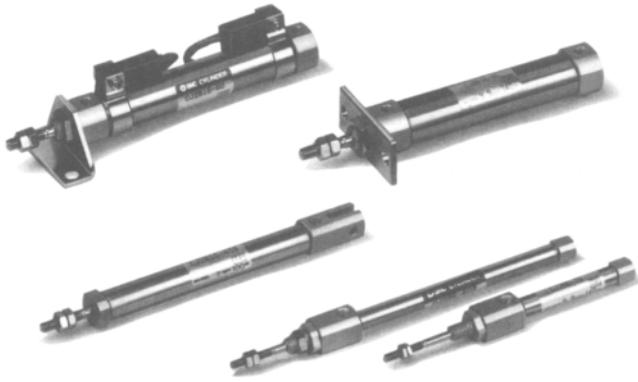
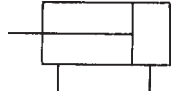
耳轴销子



杆端螺母



适合缸径 (mm)	I型单肘节接头												耳轴销子					杆端螺母					
	零件号	A1	B1	φND ^{H10}	L1	L2	MM	U1	NX	R1	R2	零件号	Dd9	L	od	ℓ	m	t	零件号	d	H	B	C
6	I-P006	5	6	3 ^{+0.04} ₀	12	3.5	M3X0.5	5	3	5	4	CT-P006	3 ^{-0.02} _{-0.045}	20.4	2.85	17.6	0.75	0.65	NTP-006	M3X0.5	1.8	5.5	6.4
10	I-P010	6.5	10	5 ^{+0.048} ₀	16	5.5	M4X0.7	7	5	8	6.3	CT-P010	5 ^{-0.030} _{-0.060}	23.9	4.8	20.5	1	0.7	NTP-010	M4X0.7	2.4	7	8.1
15	I-P015	7	12	6 ^{+0.048} ₀	19	7	M5X0.8	9	6	10	7.8	CT-P015	6 ^{-0.030} _{-0.060}	31.7	5.7	28.1	1	0.8	NTP-015	M5X0.8	3.2	8	9.2

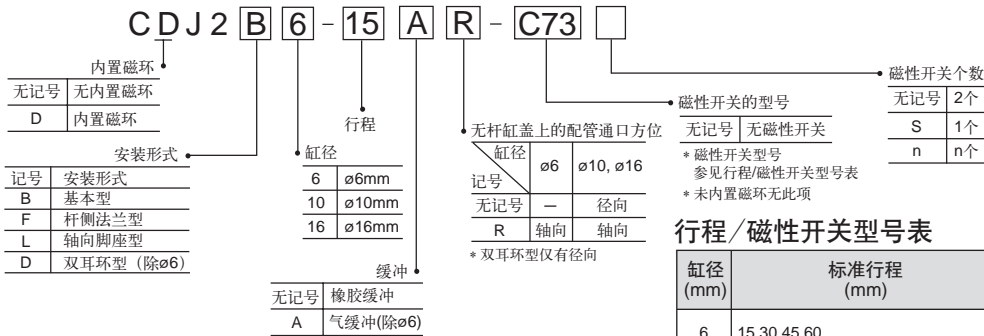


标准规格

缸径 (mm)	6	10	16
使用流体	空气		
动作方式	双作用		
最高使用压力 MPa	0.7		
最低使用压力 MPa	0.12	0.06	
环境和流体温度	无磁性开关: -10℃~70℃, 带磁性开关: -10℃~60℃		
活塞速度	50~750 mm/s		
缓冲	橡胶缓冲/气缓冲		
行程公差 mm	+1.0 0		
* 给油	不需要		
接管口径	M5×0.8		

* 如给油, 请用透平1号油ISOVG32。

型号表示方法



行程/磁性开关型号表

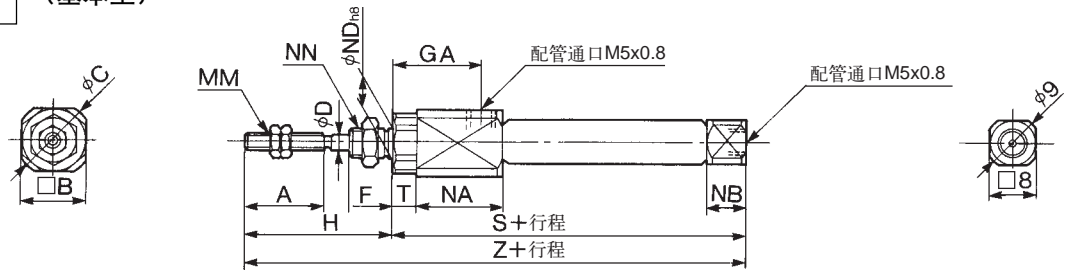
缸径 (mm)	标准行程 (mm)	* 磁性开关型号		磁性开关安装件 (仅对环带安装)
		环带安装	轨道安装	
6	15,30,45,60	C73,C76, H7A1,H7B, H7BA, H7NW	—	BJ2-006
10	15,30,45,60,75,100,125,150	A72,A73, A76H,F79, J79,F79W, F7BA,A73C, F79F	—	BJ2-010
16	15,30,45,60,75,100,125,150,175,200	—	—	BJ2-016

* 磁性开关的规格及特性可参阅磁性开关之系列。
* 导线长度表示记号: 无记号-0.5m, L-3m。例: C73, C73L。
* 轨道安装不用安装件。

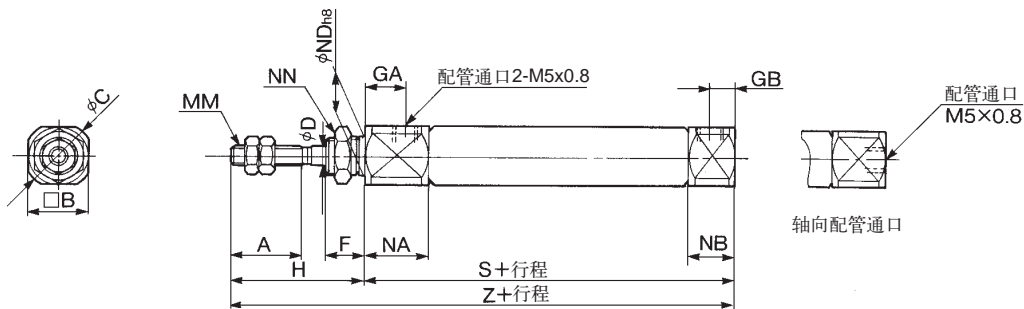
外形尺寸图 (毫米)

(基本型)

CJ2B6



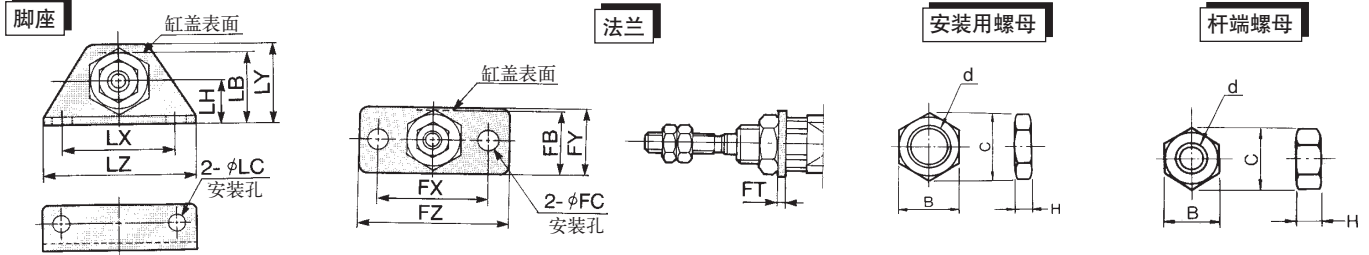
CJ2B10,16



缸径 (mm)	A	B	C	D	F	GA	GB	H	MM	NA	NB	ND h8	NN	S	T	Z
6	15	12	14	3	8	14.5	-	28	M3X0.5	16	7	6	M6X1.0	49	3	77
10	15	12	14	4	8	8	5	28	M4X0.7	12.5	9.5	8	M8X1.0	46	-	74
16	15	18.3	20	5	8	8	5	28	M5X0.8	12.5	9.5	10	M10X1.0	47	-	75

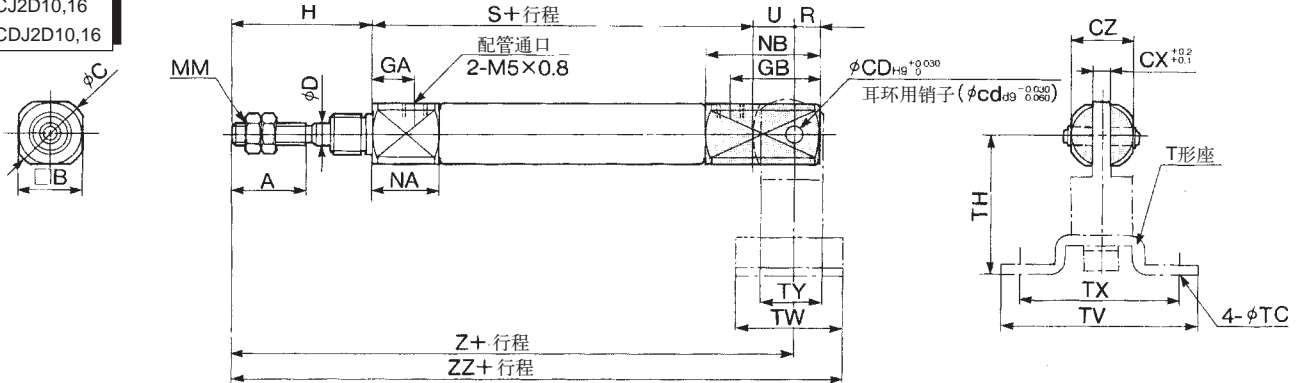
标准型气缸(双作用): CJ2系列

外形尺寸图 (毫米)

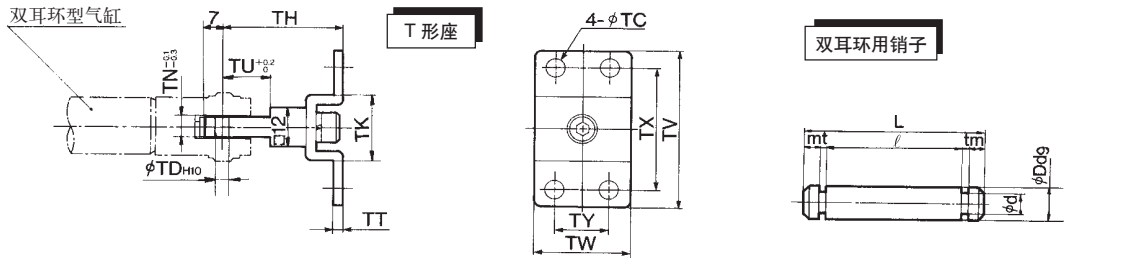


适合缸径 (mm)	脚座							法兰							安装用螺母				杆端螺母					
	零件号	LB	φLC	LH	LX	LY	LZ	零件号	FB	φFC	FX	FY	FZ	FT	零件号	B	C	d	H	零件号	B	C	d	H
6	CJ-L006B	15	4.5	9	24	16.5	32	CJ-F006B	13	4.5	24	14	32	1.6	SNJ-006B	8	9.2	M6X1	4	NTJ-006A	5.5	6.4	M3X0.5	2.4
10	CJ-L010B	15	4.5	9	24	16.5	32	CJ-F010B	13	4.5	24	14	32	1.6	SNJ-010B	11	12.7	M8X1	4	NTJ-010A	7	8.1	M4X0.7	3.2
16	CJ-L016B	23	5.5	14	33	25	42	CJ-F016B	19	5.5	33	20	42	2.3	SNJ-016B	14	16.2	M10X1	4	NTJ-015A	8	9.2	M5X0.8	4

双耳环型
CJ2D10,16
CDJ2D10,16

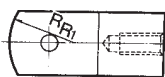


缸径(mm)	A	B	C	CD(cd)	CX	CZ	D	GA	GB	H	MM	NA	NB	R	S	U	Z	ZZ
10	15	12	14	3.3	3.2	12	4	8	18	28	M4X0.7	12.5	22.5	5	46	8	82	93
16	15	18.3	20	5	6.5	18.3	5	8	23	28	M5X0.8	12.5	27.5	8	47	10	85	99

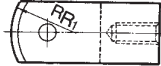


适合缸径 (mm)	T形座											双耳环用销子							
	零件号	TC	TD ^{H10}	TH	TK	TN	TT	TU	TV	TW	TX	TY	零件号	Dd9	φd	L	ℓ	m	t
10	CJ-T010B	4.5	3.3 ^{+0.048} ₀	29	18	3.1	2	9	40	22	32	12	CD-J010	3.3 ^{-0.03} _{-0.06}	3	15.2	12.2	1.2	0.3
16	CJ-T016B	5.5	5 ^{+0.048} ₀	35	20	6.4	2.3	14	48	28	38	16	CD-Z015	5 ^{-0.03} _{-0.06}	4.8	22.7	18.3	1.5	0.7

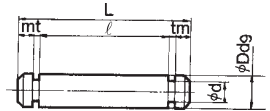
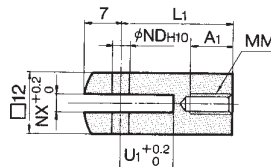
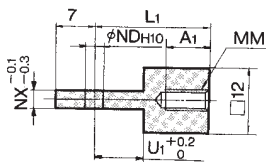
I型单肘接头



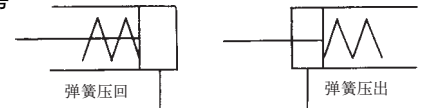
Y型双肘接头



肘节接头用销子



适合缸径 (mm)	I型单肘接头							Y型双肘接头							肘节接头用销子								
	零件号	A1	ND ^{H10}	L1	MM	U1	NX	R1	零件号	A1	ND ^{H10}	L1	MM	U1	NX	R1	零件号	φDd9	L	d	ℓ	m	t
10	I-J010B	8	3.3 ^{+0.048} ₀	21	M4X0.7	9	3.1	8	Y-J010B	8	3.3 ^{+0.048} ₀	21	M4X0.7	10	3.2	8	IY-J010	3.3 ^{-0.03} _{-0.06}	16.2	3	12.2	1.7	0.3
16	I-J016B	8	5 ^{+0.048} ₀	25	M5X0.8	14	6.4	12	Y-J016B	11	5 ^{+0.048} ₀	21	M5X0.8	10	6.5	12	IY-J015	5 ^{-0.03} _{-0.06}	16.6	4.8	12.2	1.5	0.7

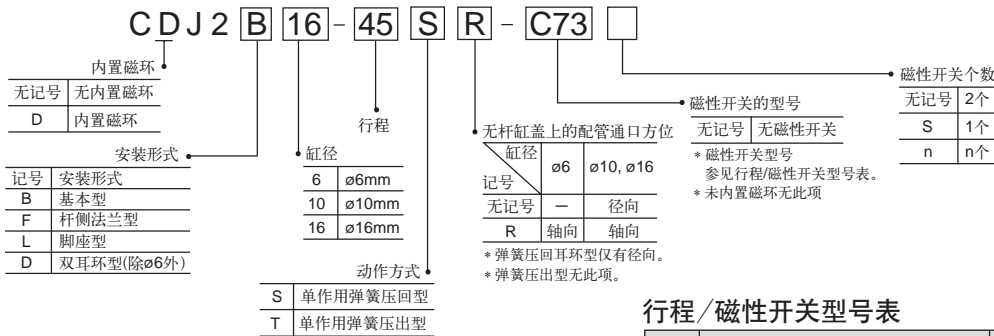


标准规格

缸径 (mm)	6	10	16
使用流体	空气		
动作方式	单作用: 弹簧压回/弹簧压出		
最高使用压力 MPa	0.7		
最低使用压力 MPa	0.25	0.15	
环境和流体温度	无磁性开关: -10℃~70℃, 带磁性开关: -10℃~60℃		
活塞速度	50~750 mm/s		
缓冲	橡胶缓冲		
行程公差 mm	+1.0 0		
* 给油	不需要		
接管口径	M5×0.8		

* 如给油, 请用透平1号油ISOVG32。

型号表示方法



行程/磁性开关型号表

缸径 (mm)	标准行程 (mm)	* 磁性开关型号		磁性开关安装件 (仅对环带安装)
		环带安装	轨道安装	
6	15,30,45,60	C73,C76, H7A1,H7B, H7BA, H7NW	—	BJ2-006
10	15,30,45,60,75,100,125,150	A72,A73, A76H,F79, J79,A79W, F7BA,A73C, F79F	—	BJ2-010
16	15,30,45,60,75,100,125,150,175,200	—	—	BJ2-016

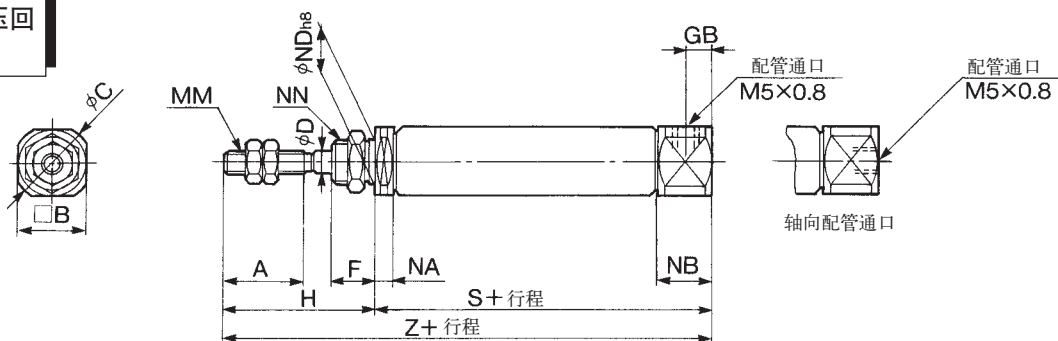
* 磁性开关的规格及特性可参阅磁性开关之系列。

* 导线长度表示记号: 无记号-0.5m, L-3m。例: C73, C73L。

* 轨道安装不用安装件。

外形尺寸图 (毫米)

基本型: 弹簧压回 CJ2B • CDJ2B



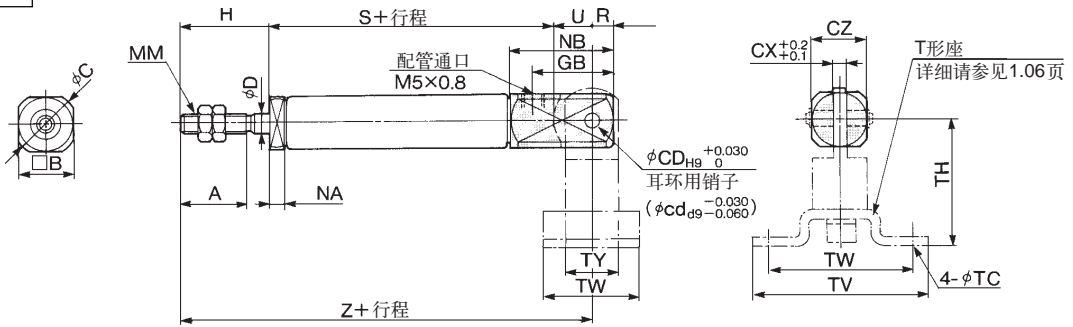
缸径(mm)	A	B	C	D	F	GB	H	MM	NA	NB	ND h8	NN	*S								*Z							
													5~15	16~30	31~45	46~60	61~75	76~100	101~125	126~150	5~15	16~30	31~45	46~60	61~75	76~100	101~125	126~150
6	15	8	9	3	8	-	28	M3X0.5	3	7	6 ⁰ _{-0.018}	M6X1	34.5 (39.5)	43.5 (48.5)	47.5 (52.5)	61.5 (66.5)	-	-	-	-	62.5 (67.5)	71.5 (76.5)	75.5 (80.5)	89.5 (94.5)	-	-	-	-
10	15	12	14	4	8	5	28	M4X0.7	5.5	9.5	8 ⁰ _{-0.022}	M8X1	45.5	53	65	77	-	-	-	-	73.5	81	93	105	-	-	-	-
16	15	18.3	20	5	8	5	28	M5X0.8	5.5	9.5	10 ⁰ _{-0.022}	M10X1	45.5	54	66	78	84	108	126	138	73.5	82	94	106	112	136	154	166

* ()内置磁环型的尺寸。

标准型气缸(单作用): CJ2系列

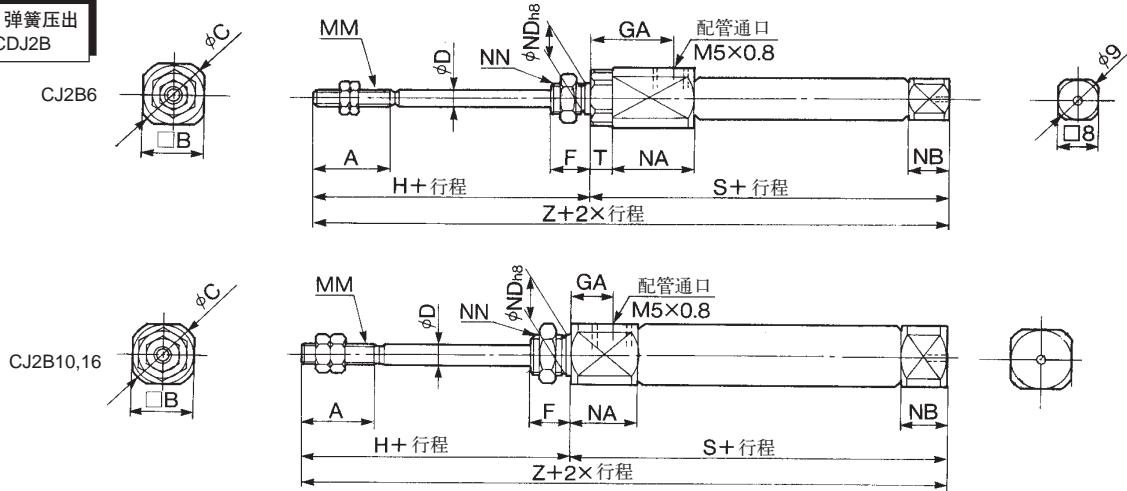
外形尺寸图 (毫米)

双耳环型: 弹簧压回
CJ2D•CDJ2D



缸径(mm)	A	B	C	CD(cd)	CX	CZ	D	GB	H	MM	NA	NB	R	U	S								Z							
															5~15	16~30	31~45	46~60	61~75	76~100	101~125	126~150	5~15	16~30	31~45	46~60	61~75	76~100	101~125	126~150
10	15	12	14	3.3	3.2	12	4	18	20	M4X0.7	5.5	22.5	5	8	45.5	53	65	77	-	-	-	-	73.5	81	93	105	-	-	-	-
16	15	18.3	20	5	6.5	18.3	5	23	20	M5X0.8	5.5	27.5	8	10	45.5	54	66	78	84	108	126	138	75.5	84	96	108	114	138	156	168

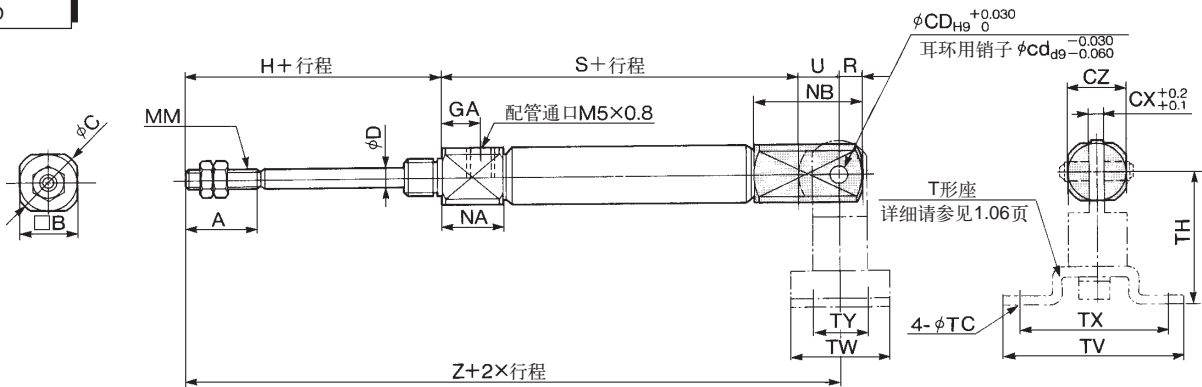
基本型: 弹簧压出
CJ2B•CDJ2B



缸径(mm)	A	B	C	D	F	GA	H	MM	NN	NA	NB	ND h8	T	* S								* Z								
														5~15	16~30	31~45	46~60	61~75	76~100	101~125	126~150	5~15	16~30	31~45	46~60	61~75	76~100	101~125	126~150	
6	15	12	14	3	8	14.5	28	M3X0.5	M6X1.0	16	3	6 ⁰ _{-0.018}	3	46.5 (51.5)	55.5 (60.5)	59.5 (64.5)	73.5 (78.5)	-	-	-	-	74.5 (79.5)	83.5 (88.5)	87.5 (92.5)	101.5 (106.5)	-	-	-	-	-
10	15	12	14	4	8	8	28	M4X0.7	M8X1.0	12.5	5.5	8 ⁰ _{-0.022}	-	48.5	56	68	80	-	-	-	-	76.5	84	96	108	-	-	-	-	-
16	15	18.3	20	5	8	8	28	M5X0.8	M10X1.0	12.5	5.5	10 ⁰ _{-0.022}	-	48.5	57	69	81	87	111	129	141	76.5	85	97	109	115	139	157	169	

* ()内置磁环型尺寸。

双耳环型: 弹簧压出
CJ2D≠CDJ2D

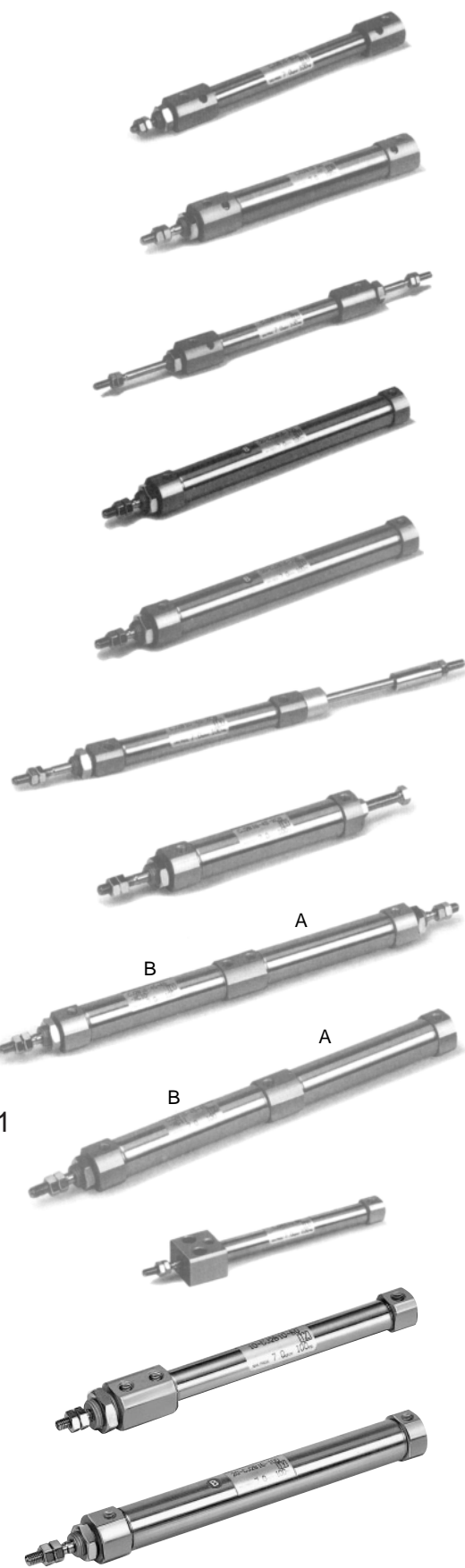


缸径(mm)	A	B	C	CD(cd)	CX	CZ	D	GA	H	MM	NA	NB	R	U	S								Z							
															5~15	16~30	31~45	46~60	61~75	76~100	101~125	126~150	5~15	16~30	31~45	46~60	61~75	76~100	101~125	126~150
10	15	12	14	3.3	3.2	12	4	8	28	M4X0.7	12.5	18.5	5	8	48.5	56	68	80	-	-	-	-	84.5	92	104	116	-	-	-	-
16	15	18.3	20	5	6.5	18.3	5	8	28	M5X0.8	12.5	23.5	8	10	48.5	57	69	81	87	111	129	141	86.5	95	107	119	125	149	167	179

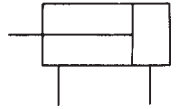
* 脚座, 法兰, 肘节接头, T形座, 销子, 螺母尺寸, 请参阅第1.06页。

其他品种气缸

类型	型号
气缓冲型	CJ2 B 缸径 - 行程 A
内置速度控制阀型	CJ2Z B 缸径 - 行程
双杆型	CJ2W B 缸径 - 行程
杆不回转型	CJ2K B 缸径 - 行程
低摩擦型	CJ2Q B 缸径 - 行程
行程可调气缸 (伸出可调型) 调程范围: 0~15mm	CJ2 B 缸径 - 行程 - XC8
行程可调气缸 (缩回可调型) 调程范围: 0~15mm	CJ2 B 缸径 - 行程 - XC9
双行程气缸 (双杆型)	CJ2 B 缸径 - 行程A + 行程B - XC10
双行程气缸 (单杆型)	CJ2 B 缸径 - 行程A + 行程B-A - XC11
直接安装型	CJ2RA 缸径 - 行程
洁净型	10 - CJ2 B 缸径 - 行程
无铜离子型	20 - CJ2 B 缸径 - 行程



*以上各种气缸规格及尺寸, 可与SMC营业员联络。

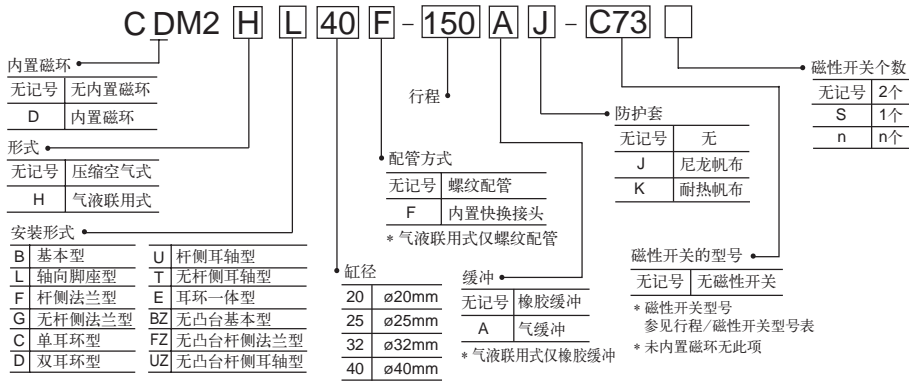


标准规格

缸径 (mm)	20	25	32	40
使用流体	空气 (不给油*)			
动作方式	双作用			
最高使用压力	1.0 MPa			
最低使用压力	0.05 MPa			
环境和流体温度	无磁性开关: -10℃~70℃, 带磁性开关: -10℃~60℃			
活塞速度	50~750 mm/s			
缓冲	橡胶缓冲/气缓冲			
行程长度公差 mm	+1.4 0			
接管口径 (Rc)	1/8	1/8	1/8	1/4

* 如给油, 请用透平1号油ISOVG32。

型号表示方法



行程/磁性开关型号表

缸径 (mm)	标准行程 (mm) 注1	磁性开关型号 (环带安装) 注2	磁性开关安装件
20	25, 50, 75, 100, 125, 150, 200, 250, 300	C73, C76, H7A1, H7B, H7BA, H7BW, H7NW	BM2-020
25			BM2-025
32			BM2-032
40			BM2-040

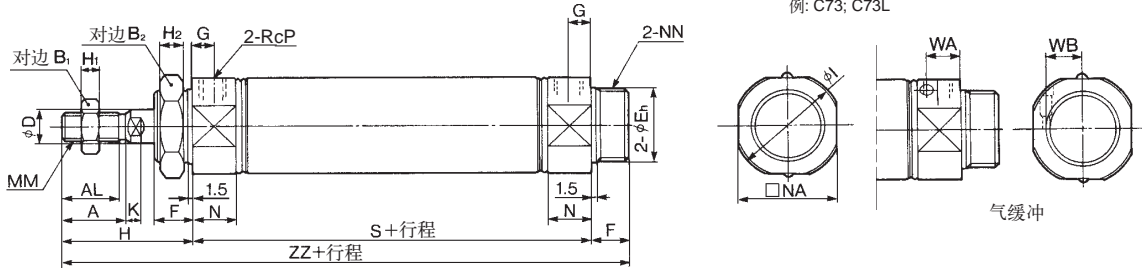
注1) 有非标准行程可供选泽。

注2) 磁性开关的规格及特性可参阅磁性开关系列。

导线长度表示记号: 无记号-0.5m, L-3m, Z-5m
例: C73; C73L

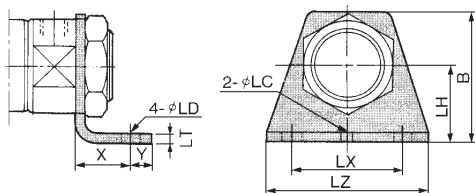
外形尺寸图 (毫米)

基本型



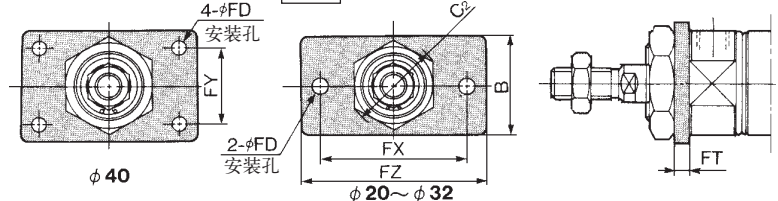
缸径 (mm)	行程范围	A	AL	B1	B2	D	E	F	G	H	H1	H2	I	K	MM	N	NA	NN	P	S	ZZ	WA	WB
20	~300	18	15.5	13	26	8	20 ⁰ _{-0.033}	13	8	41	5	8	28	5	M8X1.25	15	24	M20X1.5	1/8	62	116	13	8.5
25	~300	22	19.5	17	32	10	26 ⁰ _{-0.033}	13	8	45	6	8	33.5	5.5	M10X1.25	15	30	M26X1.5	1/8	62	120	13	10.5
32	~300	22	19.5	17	32	12	26 ⁰ _{-0.033}	13	8	45	6	8	37.5	5.5	M10X1.25	15	34.5	M26X1.5	1/8	64	122	13	11.5
40	~300	24	21	22	41	14	32 ⁰ _{-0.039}	16	11	50	8	10	46.5	7	M14X1.5	21.5	42.5	M32X2	1/4	88	154	16	15

脚座



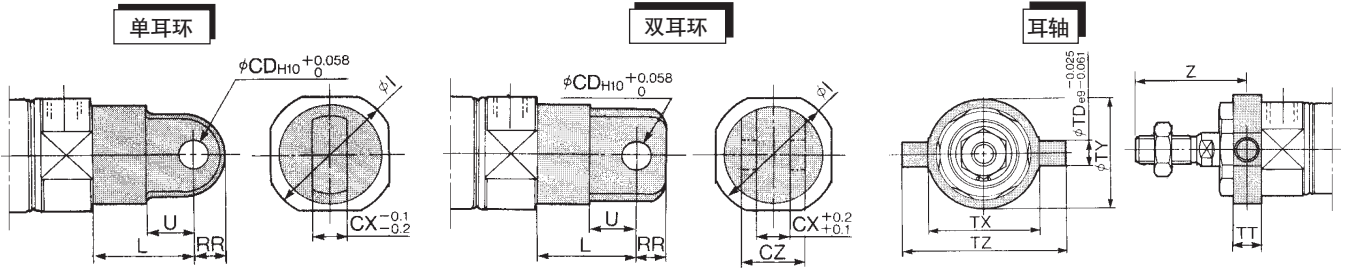
适合缸径 (mm)	脚座										法兰							
	零件号	X	Y	øLD	øLC	LX	LZ	LH	LT	B	零件号	FD	FY	FX	FZ	C2	B	FT
20	CM-L020B	20	8	6.8	4	40	55	25	3.2	40	CM-F020B	7	-	60	75	30	34	4
25	CM-L032B	20	8	6.8	4	40	55	28	3.2	47	CM-F032B	7	-	60	75	37	40	4
32	CM-L032B	20	8	6.8	4	40	55	28	3.2	47	CM-F032B	7	-	60	75	37	40	4
40	CM-L040B	23	10	7	4	55	75	30	3.2	54	CM-F040B	7	36	66	82	47.3	52	5

法兰



标准型气缸: CM2系列

外形尺寸图 (毫米)



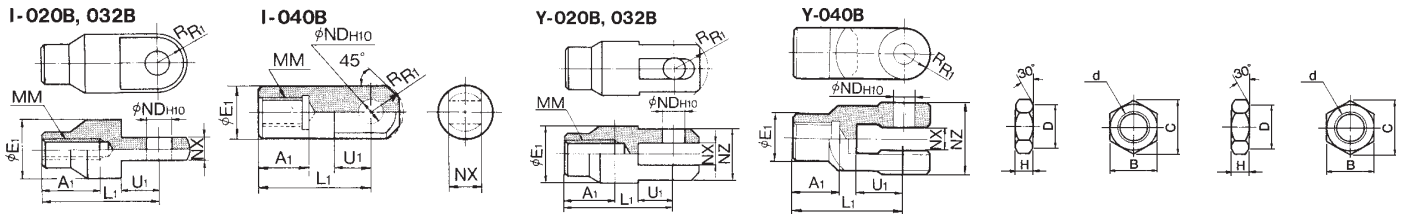
适合缸径 (mm)	单耳环									双耳环						耳轴型						
	零件号	L	U	RR	φI	φCD	CX	零件号	L	U	RR	φCD	CX	CZ	φI	零件号	TX	TZ	TD	TY	Z	TT
20	CM-C020B	30	14	9	28	9	10	CM-D020B	30	14	9	9	10	19	28	CM-T020B	32	52	8	32	36	10
25	CM-C032B	30	14	9	33.5	9	10	CM-D032B	30	14	9	9	10	19	33.5	CM-T032B	40	60	9	40	40	10
32	CM-C032B	30	14	9	37.5	9	10	CM-D032B	30	14	9	9	10	19	37.5	CM-T032B	40	60	9	40	40	10
40	CM-C040B	39	18	11	46.5	10	15	CM-D040B	39	18	11	10	15	30	46.5	CM-T040B	53	77	10	53	44.5	11

I型单肘接头

Y型双肘接头

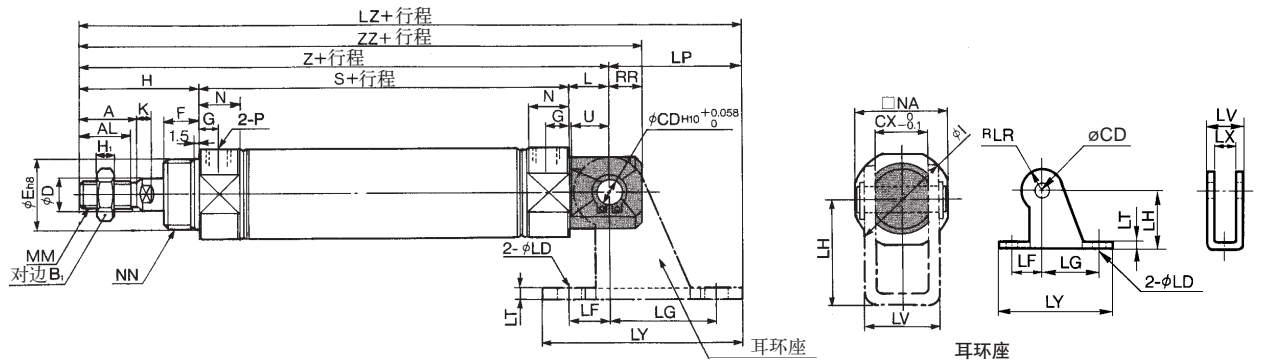
杆端螺母

安装螺母



适合缸径 (mm)	I型单肘接头										Y型双肘接头										杆端螺母				安装螺母					
	零件号	A1	E1	L1	MM	ND _{H10}	NX	R1	U1	零件号	A1	E1	L1	MM	ND	NX	NZ	R1	U1	零件号	B	C	d	H	零件号	B	C	d	H	D
20	I-020B	16	20	36	M8X1.25	9 ^{+0.058} ₀	9 ^{+0.1} _{0.2}	10	14	Y-020B	16	20	36	M8X1.25	9 ^{+0.058} _{0.1}	9 ^{+0.1} _{0.2}	18	5	14	NT-02	13	15	M8X1.25	5	SN-020B	26	30	M20X1.5	8	25.5
25-32	I-032B	18	20	38	M10X1.25	9 ^{+0.058} ₀	9 ^{+0.1} _{0.2}	10	14	Y-032B	18	20	38	M10X1.25	9 ^{+0.058} _{0.1}	9 ^{+0.1} _{0.2}	18	5	14	NT-03	17	19.6	M10X1.25	6	SN-032B	32	37	M26X1.5	8	31.5
40	I-040B	22	24	55	M14X1.5	12 ^{+0.070} ₀	16 ^{+0.1} _{0.3}	15.5	20	Y-040B	22	24	55	M14X1.5	12 ^{+0.070} _{0.1}	16 ^{+0.1} _{0.3}	38	13	25	NT-04	22	25.4	M14X1.5	8	SN-040B	41	47.3	M32X2.0	10	40.5

耳环一体型 CM2E·CDM2E



缸径 (mm)	行程范围	A	AL	B1	CD	CX	D	E	F	G	H	H1	I	K	L	MM	N	NA	NN
20	~300	18	15.5	13	8	12	8	20 ⁰ _{-0.033}	13	8	41	5	28	5	12	M8X1.25	15	24	M20X1.5
25	~300	22	19.5	17	8	12	10	26 ⁰ _{-0.033}	13	8	45	6	33.5	5.5	12	M10X1.25	15	30	M26X1.5
32	~300	22	19.5	17	10	20	12	26 ⁰ _{-0.033}	13	8	45	6	37.5	5.5	15	M10X1.25	15	34.5	M26X1.5
40	~300	24	21	22	10	20	14	32 ⁰ _{-0.039}	16	11	50	8	46.5	7	15	M14X1.5	21.5	42.5	M32X2

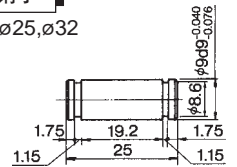
耳环座

缸径 (mm)	P	RR	S	U	Z	ZZ
20	1/8	9	62	11.5	115	124
25	1/8	9	62	11.5	119	128
32	1/8	12	64	14.5	124	136
40	1/4	12	88	14.5	153	165

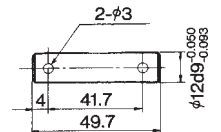
适合缸径 (mm)	零件号	LD	LF	LG	LH	LP	LT	LV	LY	LZ
20	CM-E020B	6.8	15	30	30	37	3.2	18.4	59	152
25		6.8	15	30	30	37	3.2	18.4	59	156
32	CM-E032B	9	15	40	40	50	4	28	75	174
40		9	15	40	40	50	4	28	75	203

肘节接头用销子

适合缸径φ20, φ25, φ32
CDP-1



适合缸径φ40
CDP-3



其他品种气缸

类型	型号
双杆型	CM2W B 缸径 - 行程
直接安装型	CM2R A 缸径 - 行程 □
低摩擦型	CM2Q B 缸径 - 行程 □
集中配管型	CM2 B 缸径 P - 行程 □
气液联用缸	CM2H B 缸径 - 行程
杆不回转型	CM2K B 缸径 - 行程
行程可调气缸 (伸出可调型) 调程范围: 0~50mm	CM2 B 缸径 - 行程 B - XC8
洁净型	10 - CM2 B 缸径 - 行程
无铜离子型	20 - CM2 B 缸径 - 行程
行程可调气缸 (缩回可调型) 调程范围: 0~50mm	CM2 B 缸径 - 行程 B - XC9
双行程气缸 (双杆型)	CM2 B 缸径 - 行程A + 行程B - XC10
双行程气缸 (单杆型)	CM2 B 缸径 - 行程A + 行程B-A - XC11

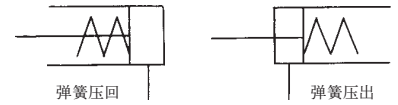


*以上各种气缸规格及尺寸, 可与SMC营业员联络



标准型气缸 (单作用) CM2系列(ø20~ø40)

图形符号

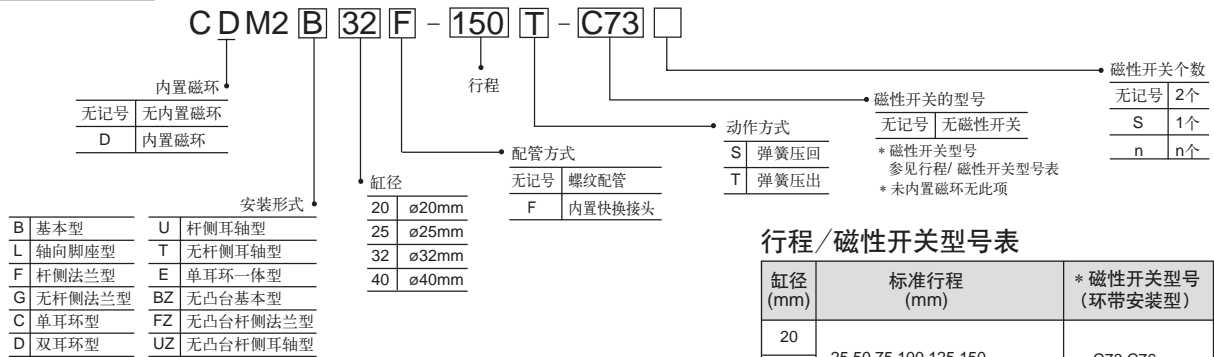


标准规格

缸径 (mm)	20	25	32	40
使用流体	空气			
动作方式	单作用			
最高使用压力	1.0 MPa			
最低使用压力	0.18 MPa(弹簧压回), 0.23 MPa(弹簧压出)			
环境和流体温度	无磁性开关: -10°C~70°C, 带磁性开关: -10°C~60°C			
活塞速度	50~750mm/s			
缓冲	橡胶缓冲			
行程公差 mm	+1.4 0			
* 给油	不需要			
接管口径Rc	1/8	1/8	1/8	1/4

* 如给油, 请用透平1号油ISOVG32。

型号表示方法



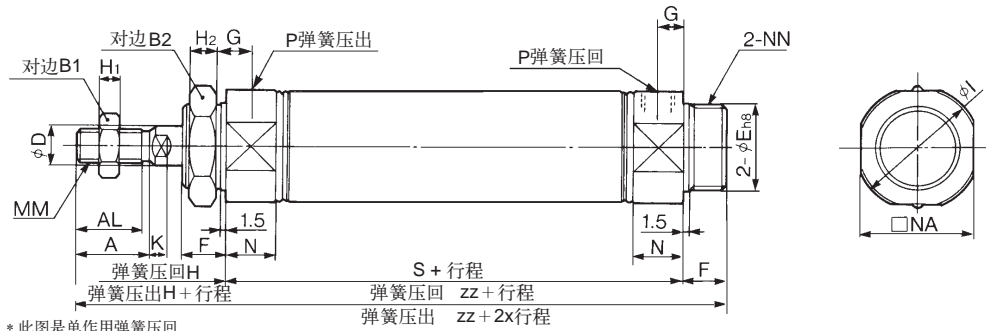
行程/磁性开关型号表

缸径 (mm)	标准行程 (mm)	* 磁性开关型号 (环带安装型)	磁性开关安装件
20	25, 50, 75, 100, 125, 150	C73, C76, H7A1, H7B, H7BW, H7BA, H7NW	BM2-020
25			BM2-025
32	25, 50, 75, 100, 125, 150, 200		BM2-032
40	25, 50, 75, 100, 125, 150, 200, 250		BM2-040

* 磁性开关的规格及特性可参阅磁性开关之系列。
导线长度表示记号: 无记号-0.5m, L-3m, Z-5m。例: C73, C73L。

外形尺寸图 (毫米)

基本型



* 此图是单作用弹簧压回

缸径 (mm)	A	AL	B1	B2	D	E	F	G	H	H1	H2	I	K	MM	N	NA	NN	P
20	18	15.5	13	26	8	20 ⁰ _{-0.033}	13	8	41	5	8	28	5	M8x1.25	15	24	M20x1.5	1/8
25	22	19.5	17	32	10	26 ⁰ _{-0.033}	13	8	45	6	8	33.5	5.5	M10x1.25	15	30	M26x1.5	1/8
32	22	19.5	17	32	12	26 ⁰ _{-0.033}	13	8	45	6	8	37.5	5.5	M10x1.25	15	34.5	M26x1.5	1/8
40	24	21	22	41	14	32 ⁰ _{-0.039}	16	11	50	8	10	46.5	7	M14x1.5	21.5	42.5	M32x2	1/4

缸径 (mm)	行程代号	1~50		51~100		101~150		151~200		201~250	
		S	ZZ	S	ZZ	S	ZZ	S	ZZ	S	ZZ
20		87	141	112	166	137	191	-	-	-	-
25		87	145	112	170	137	195	-	-	-	-
32		89	147	114	172	139	197	164	222	-	-
40		113	179	138	204	163	229	188	254	213	279

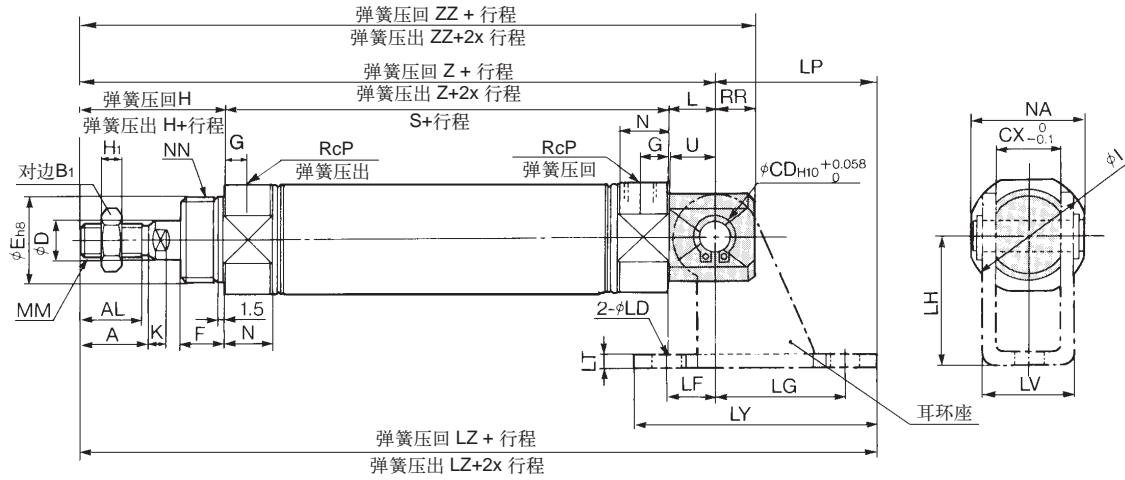
标准型气缸: CM2系列

外形尺寸图 (毫米)

单耳环一体型

CM2E · CDM2E

此图是单作用弹簧压回



(mm)

缸径	A	AL	B1	CD	CX	D	E	F	G	H	H1	I	K	L	MM	N	NA	NN	P	PR	U
20	18	15.5	13	8	12	8	20 ⁰ _{-0.033}	13	8	41	5	28	5	12	M8x1.25	15	24	M20x1.5	1/8	9	11.5
25	22	19.5	17	8	12	10	26 ⁰ _{-0.033}	13	8	45	6	33.5	5.5	12	M10x1.25	15	30	M26x1.5	1/8	9	11.5
32	22	19.5	17	10	20	12	26 ⁰ _{-0.033}	13	8	45	6	37.5	5.5	15	M10x1.25	15	34.5	M26x1.5	1/8	12	14.5
40	24	21	22	10	20	14	32 ⁰ _{-0.039}	16	11	50	8	46.5	7	15	M14x1.5	21.5	42.5	M32x2	1/4	12	14.5

(mm)

缸径	行程 代号	1 ~ 50			51 ~ 100			101 ~ 150			151 ~ 200			201 ~ 250		
		S	Z	ZZ	S	Z	ZZ	S	Z	ZZ	S	Z	ZZ	S	Z	ZZ
20		87	140	149	112	165	174	137	190	199	-	-	-	-	-	-
25		87	144	153	112	169	178	137	194	203	-	-	-	-	-	-
32		89	149	161	114	174	186	139	199	211	164	224	236	-	-	-
40		113	178	190	138	203	215	163	228	240	188	253	265	213	278	290

耳环座

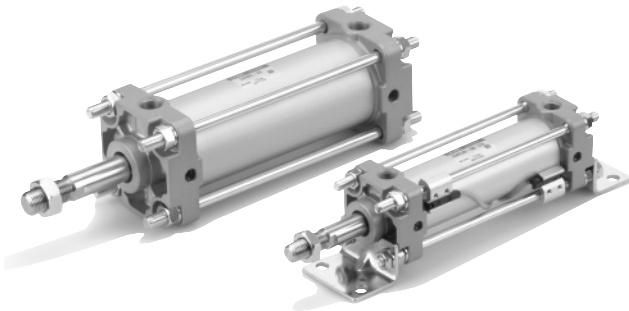
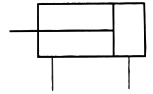
零件号	适合缸径 (mm)	LD	LF	LG	LH	LP	LT	LV	LY	1 ~ 50	51 ~ 100	101 ~ 150	151 ~ 200	201 ~ 250
										LZ	LZ	LZ	LZ	LZ
CM-E020B	20	6.8	15	30	30	37	3.2	18.4	59	177	202	227	-	-
	25	6.8	15	30	30	37	3.2	18.4	59	181	206	231	-	-
CM-E032B	32	9	15	40	40	50	4	28	75	199	224	249	274	-
	40	9	15	40	40	50	4	28	75	228	253	278	303	328

* 脚座、法兰、单耳环、双耳环、耳轴、I型单肘接头、耳环座、Y型双肘接头、杆端螺母和安装螺母的尺寸、型号，请参阅第1.10及1.11页。



标准型气缸 CA2系列 (ø40~ø100)

图形符号



规格

缸径 (mm)	40	50	63	80	100
使用压力范围	0.05~1.0MPa				
环境和流体温度	无磁性开关: -10℃~+70℃, 带磁性开关: -10℃~+60℃				
使用活塞速度	50~500mm/s				
缓冲	气缓冲				
行程长度允差 mm	~250: ^{+1.0} ₀ , 251~1000: ^{+1.4} ₀ , 1001~1500: ^{+1.8} ₀				
给油	不需要				
接管口径 (Rc)	1/4	3/8			1/2

- * 质量比CA1系列减轻5~15%
- * 缓冲能力提高, 不会出现活塞杆急速伸出现象。
- * 缓冲阀更易调整, 且缓冲阀未露出缸盖面。
- * 能吸收的动能比CA1系列最多可提高30%, 缓冲密封圈寿命可延长约5倍。
- * 活塞杆的下弯量比CA1系列约减小5~10%
- * 安装尺寸与CA1系列相同。
- * 接管螺纹除Rc外, 还有NPT螺纹及G螺纹。

行程/磁性开关型号表

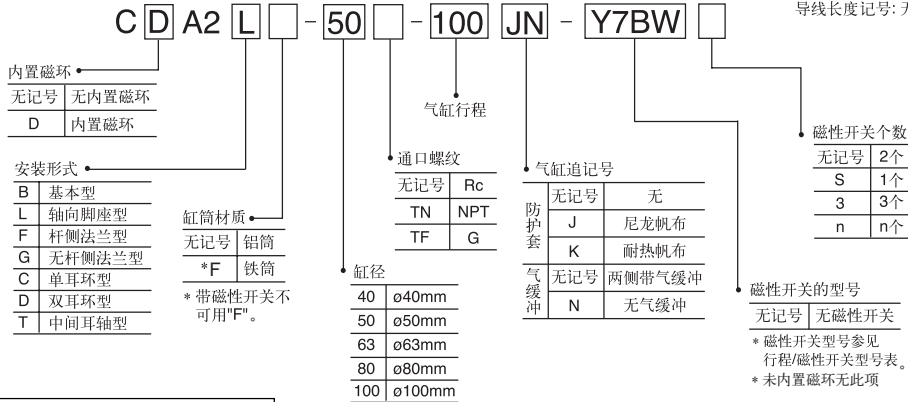
缸径 (mm)	标准行程 (mm) 注1)	磁性开关型号 注2)		磁性开关安装件	
		拉杆安装	除A54外	仅A54	
40	25,50,75,100,125,150,175,200,250,300,350,400,450,500	Z73 Z76 Y59 Y7BW Y7BAL	A54	BA4-040	BT-04
50	25,50,75,100,125,150,175,200,250,300,350,400,500,600			BA4-063	BT-06
80	25,50,75,100,125,150,175,200,250,300,350,400,450,500,600,700			BA4-080	BT-08
100					

注1) 有非标准行程。

注2) 磁性开关规格及特性参见P.1.357。

导线长度记号: 无记号-0.5m, L-3m, Z-5m。

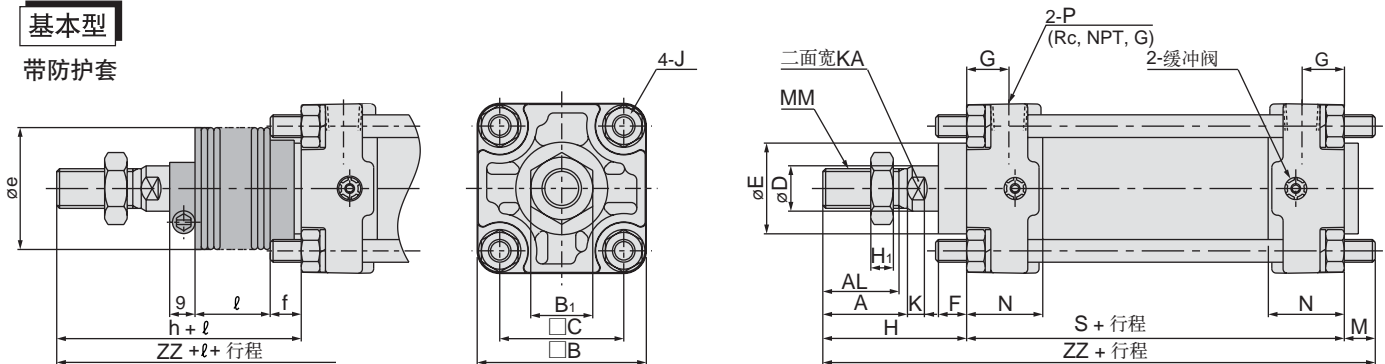
型号表示方法



外形尺寸图 (毫米)

基本型

带防护套

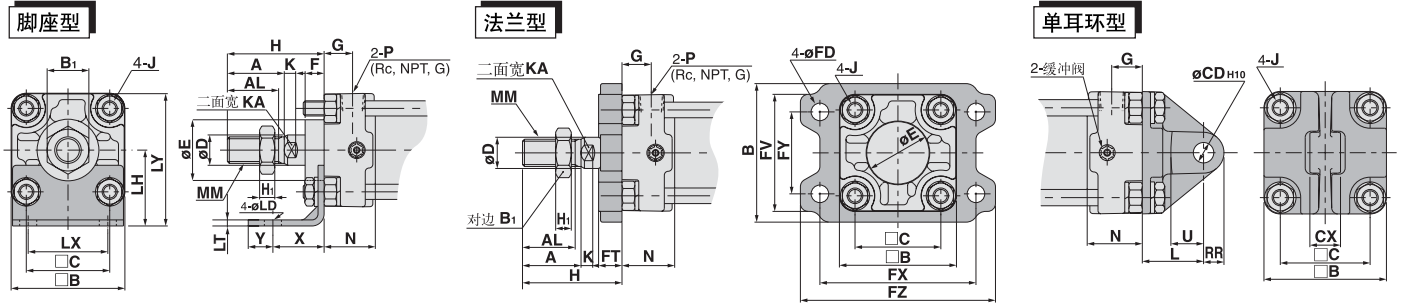


(mm)

缸径 (mm)	行程范围 (mm)		A	AL	□B	B ₁	□C	D	E	F	G	H ₁	J	K	KA	M	MM	N	P	S	无防护套		带防护套				
	无防护套	带防护套																			H	ZZ	e	f	h	ℓ	ZZ
40	~ 500	20 ~ 500	30	27	60	22	44	16	32	10	15	8	M8 x 1.25	6	14	11	M14 x 1.5	27	1/4	84	51	146	43	11.2	59	1/4 行程	154
50	~ 600	20 ~ 600	35	32	70	27	52	20	40	10	17	11	M8 x 1.25	7	18	11	M18 x 1.5	30	3/8	90	58	159	52	11.2	66	1/4 行程	167
63	~ 600	20 ~ 600	35	32	85	27	64	20	40	10	17	11	M10 x 1.25	7	18	14	M18 x 1.5	31	3/8	98	58	170	52	11.2	66	1/4 行程	178
80	~ 750	20 ~ 750	40	37	102	32	78	25	52	14	21	13	M12 x 1.75	10	22	17	M22 x 1.5	37	1/2	116	71	204	65	12.5	80	1/4 行程	213
100	~ 750	20 ~ 750	40	37	116	41	92	30	52	14	21	16	M12 x 1.75	10	26	17	M26 x 1.5	40	1/2	126	72	215	65	14	81	1/4 行程	224

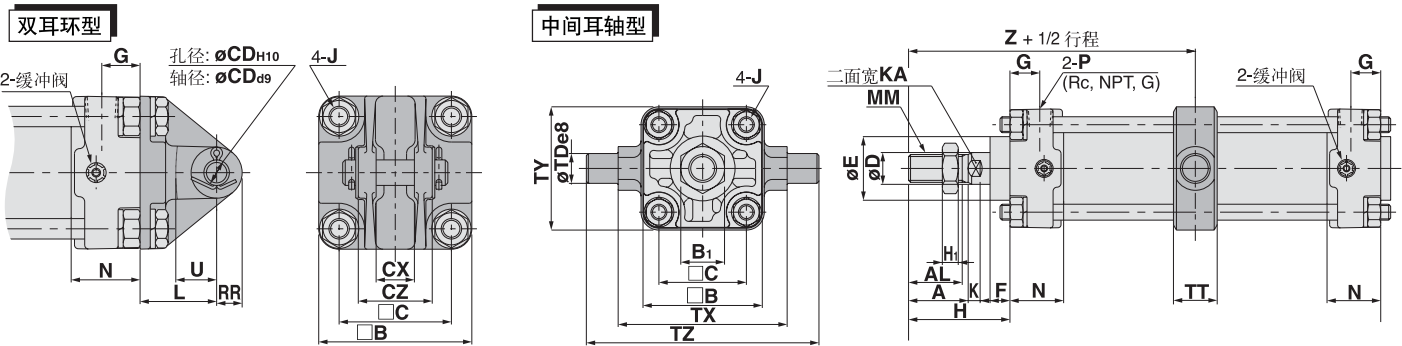
标准型气缸: CA2系列

外形尺寸图 (毫米)



缸径 (mm)	脚座								法兰							单耳环						
	零件号	LH	LX	LY	X	Y	LT	LD	零件号	FT	FD	B	FV	FX	FY	FZ	零件号	CD	U	L	RR	CX
40	CA2-L04	40	42	70	27	13	3.2	9	CA2-F04	12	9	71	60	80	42	100	CA2-C04	10 ^{+0.058} ₀	16	30	10	15 ^{-0.1} _{-0.3}
50	CA2-L05	45	50	80	27	13	3.2	9	CA2-F05	12	9	81	70	90	50	110	CA2-C05	12 ^{+0.07} ₀	19	35	12	18 ^{-0.1} _{-0.3}
63	CA2-L06	50	59	93	34	16	3.2	11.5	CA2-F06	15	11.5	101	86	105	59	130	CA2-C06	16 ^{+0.07} ₀	23	40	16	25 ^{-0.1} _{-0.3}
80	CA2-L08	65	76	116	44	16	4.5	13.5	CA2-F08	18	13.5	119	102	130	76	160	CA2-C08	20 ^{+0.084} ₀	28	48	20	31.5 ^{-0.1} _{-0.3}
100	CA2-L10	75	92	133	43	17	6.0	13.5	CA2-F10	18	13.5	133	116	150	92	180	CA2-C10	25 ^{+0.084} ₀	36	58	25	35.5 ^{-0.1} _{-0.3}

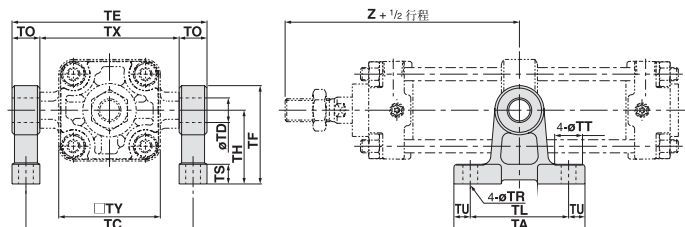
* 未注明尺寸与基本型相同。



缸径 (mm)	双耳环							中间耳轴					零件号
	零件号	CD	U	L	RR	CX	CZ	TY	TD	TX	TZ	TT	
40	CA2-D04	10 ^{+0.058} ₀	16	30	10	15 ^{+0.1} _{+0.3}	29.5	62	15 ^{-0.032} _{-0.059}	85	117	22	CA2-S04
50	CA2-D05	12 ^{+0.070} ₀	19	35	12	18 ^{+0.1} _{+0.3}	38	74	15 ^{-0.032} _{-0.059}	95	127	22	CA2-S04
63	CA2-D06	16 ^{+0.070} ₀	23	40	16	25 ^{+0.1} _{+0.3}	49	90	18 ^{-0.032} _{-0.059}	110	148	28	CA2-S06
80	CA2-D08	20 ^{+0.084} ₀	28	48	20	31.5 ^{+0.1} _{+0.3}	61	110	25 ^{-0.040} _{-0.073}	140	192	34	MB-S10
100	CA2-D10	25 ^{+0.084} ₀	36	58	25	35.5 ^{+0.1} _{+0.3}	64	130	25 ^{-0.040} _{-0.073}	162	214	40	MB-S10

耳轴脚座

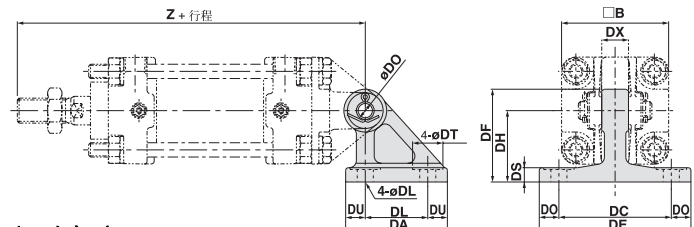
材质 / 铸铁



※本组图是参考图。耳轴用脚座另行订货。

双耳环脚座

材质 / 铸铁



摆动角度

缸径 (mm)	A°	B°	A°+B°+90°
40 ~ 100	12°	60°	162°

注) 本组图是参考图。双耳环用脚座另行订货。

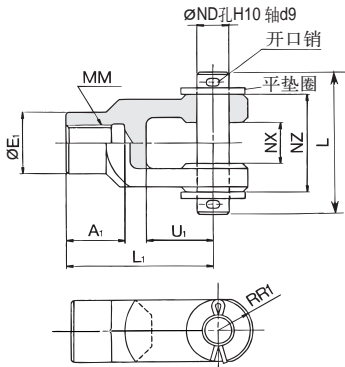
型号	缸径 (mm)	TA	TL	TU	TC	TX	TE	TO	TR	TT	TS	TH	TF	TY	Z	TD-H10 (孔)
CA2-S04	40	80	60	10	102	85	119	17	9	17	12	45	60	62	93	15 ^{+0.070} ₀
	50	80	60	10	112	95	129	17	9	17	12	45	60	74	103	15 ^{+0.070} ₀
CA2-S06	63	100	70	15	130	110	150	20	11	22	14	55	73	90	107	18 ^{+0.070} ₀
MB-S10	80	120	90	15	166	140	192	26	13.5	24	17	75	100	110	129	25 ^{+0.084} ₀
	100	120	90	15	188	162	214	26	13.5	24	17	75	100	130	135	25 ^{+0.084} ₀

型号	缸径 (mm)	DA	DL	DU	DC	DX	DE	DO	DR	DT	DS	DH	DF	B	Z	DDH10 (孔)
CA2-B04	40	57	35	11	65	15	85	10	9	17	8	40	52	60	165	10 ^{+0.058} ₀
CA2-B05	50	57	35	11	65	18	85	10	9	17	8	40	52	70	183	12 ^{+0.070} ₀
CA2-B06	63	67	40	13.5	80	25	105	12.5	11	22	10	50	66	85	196	16 ^{+0.070} ₀
CA2-B08	80	93	60	16.5	100	31.5	130	15	13.5	24	12	65	90	102	235	20 ^{+0.084} ₀
CA2-B10	100	93	60	16.5	100	35.5	130	15	13.5	24	12	65	90	116	256	25 ^{+0.084} ₀

标准型气缸: CA2系列

附件

Y形双肘接头



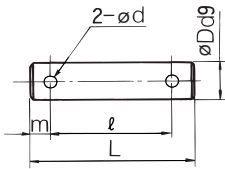
材质: 铸铁

(mm)

型号	适合缸径 (mm)	A1	E1	L1	MM	RR1	U1	ND	NX	NZ	L	开口销尺寸	平垫圈尺寸
Y-04D	40	22	24	55	M14 x 1.5	13	25	12	16 ^{+0.3} _{+0.1}	38	55.5	ø3 x 18 ℓ	研磨孔 12
Y-05D	50 · 63	27	28	60	M18 x 1.5	15	27	12	16 ^{+0.3} _{+0.1}	38	55.5	ø3 x 18 ℓ	研磨孔 12
Y-08D	80	37	36	71	M22 x 1.5	19	28	18	28 ^{+0.3} _{+0.1}	55	76.5	ø4 x 25 ℓ	研磨孔 18
Y-10D	100	37	40	83	M26 x 1.5	21	38	20	30 ^{+0.3} _{+0.1}	61	83	ø4 x 30 ℓ	研磨孔 20

※ 附肘节用销轴、开口销、平垫圈。

耳环用销轴/肘节用销轴

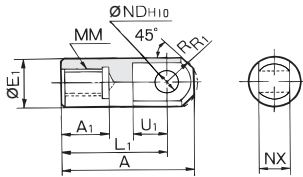


材质: 碳钢

(mm)

型号	适合缸径		Dd9	L	ℓ	m	d 通孔	使用的开口销	使用的平垫圈
	耳环	肘节							
CDP-2A	40		12 ^{-0.040} _{-0.076}	46	38	4	3	ø3 x 18 ℓ	研磨孔10
CDP-3A	50	40 · 50 · 63	12 ^{-0.050} _{-0.093}	55.5	47.5	4	3	ø3 x 18 ℓ	研磨孔12
CDP-4A	63		16 ^{-0.050} _{-0.093}	71	61	5	4	ø4 x 25 ℓ	研磨孔16
CDP-5A		80	18 ^{-0.050} _{-0.093}	76.5	66.5	5	4	ø4 x 25 ℓ	研磨孔18
CDP-6A	80	100	20 ^{-0.065} _{-0.117}	83	73	5	4	ø4 x 30 ℓ	研磨孔20
CDP-7A	100		25 ^{-0.065} _{-0.117}	88	78	5	4	ø4 x 36 ℓ	研磨孔24

I形单肘接头

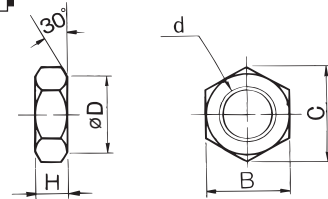


材质: 易切削钢

(mm)

型号	适合缸径 (mm)	A	A1	E1	L1	MM	R1	U1	ND ^{H10}	NX
I-04A	40	69	22	24	55	M14 x 1.5	15.5	20	12 ^{+0.070} ₀	16 ^{-0.1} _{-0.3}
I-05A	50 · 63	74	27	28	60	M18 x 1.5	15.5	20	12 ^{+0.070} ₀	16 ^{-0.1} _{-0.3}
I-08A	80	91	37	36	71	M22 x 1.5	22.5	26	18 ^{+0.070} ₀	28 ^{-0.1} _{-0.3}
I-10A	100	105	37	40	83	M26 x 1.5	24.5	28	20 ^{+0.084} ₀	30 ^{-0.1} _{-0.3}

杆端螺母 (标准装备)



材质: 轧辊钢材

(mm)

型号	适合缸径 (mm)	d	H	B	C	D
NT-04	40	M14 x 1.5	8	22	25.4	21
NT-05	50 · 63	M18 x 1.5	11	27	31.2	26
NT-08	80	M22 x 1.5	13	32	37.0	31
NT-10	100	M26 x 1.5	16	41	47.3	39

其他品种气缸

类型 缸径 型号

杆不回转型 40 · 50 · 63 CA2K L 缸径 - 行程
(单杆、双杆)

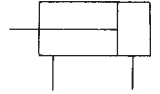
双杆型 40~100 CA2W L 缸径 - 行程

低摩擦型 40~100 CA2 L Q 缸径 - 行程

带端锁型 40~100 CBA2 L 缸径 - 行程 -

气液联用型 40~100 CA2 L H 缸径 - 行程
(单杆、双杆)



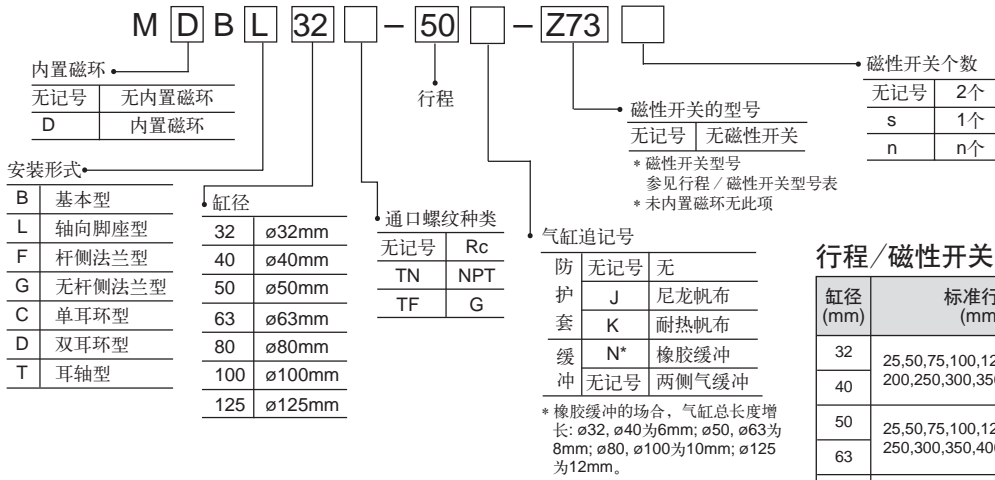


标准规格

缸径 (mm)	32	40	50	63	80	100	125
使用流体	空气						
动作方式	双作用						
最高使用压力	1.0 MPa						
最低使用压力	0.05 MPa						
环境和流体温度	无磁性开关: -10°C~+70°C, 带磁性开关: -10°C~+60°C						
活塞速度 mm/s	50~1000						50~700
缓冲	两侧气缓冲						
行程公差 mm	~250: $^{+1.0}_0$, 251~1000: $^{+1.4}_0$, 1001~1500: $^{+1.8}_0$						
* 给油	不需要						
接管口径	1/8	1/4	3/8	1/2			

* 如给油, 请用透平1号油ISOVG32。

型号表示方法



行程/磁性开关型号表

缸径 (mm)	标准行程 ^{注1)} (mm)	* 磁性开关型号 (拉杆安装型) ^{注2)}	磁性开关安装件
32	25, 50, 75, 100, 125, 150, 175	Z73, Z76, Y59A, Y59B, Y7NW, Y7BA	BMB4-032
40	200, 250, 300, 350, 400, 450, 500		BMB4-050
50	25, 50, 75, 100, 125, 150, 175, 200, 250, 300, 350, 400, 450, 500, 600	Z73, Z76, Y59A, Y59B, Y7NW, Y7BA	BA4-063
63	25, 50, 75, 100, 125, 150, 175, 200, 250, 300, 350, 400, 450, 500, 600, 700, 800		BA4-080
80	25, 50, 75, 100, 125, 150, 175, 200, 250, 300, 350, 400, 450, 500, 600, 700, 800		
100	25, 50, 75, 100, 125, 150, 175, 200, 250, 300, 350, 400, 450, 500, 600, 700, 800		
125	25, 50, 75, 100, 125, 150, 175, 200, 250, 300, 350, 400, 450, 500, 600, 700, 800		

注1) 有非标准行程可供选择。

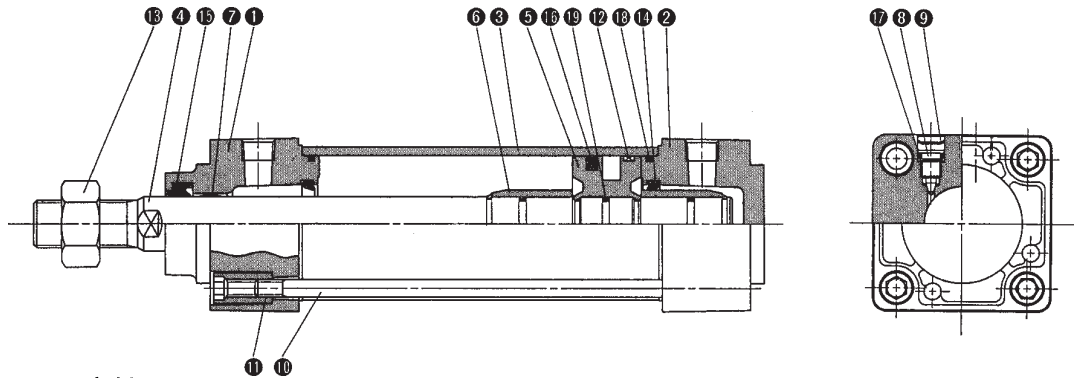
注2) 磁性开关的规格及特性可参阅磁性开关之系列。

导线长度表示记号: 无记号—0.5m, L-3m, Z-5m。例: A54, A54L。

构造图/零件表

主要零件

编号	名称	材料
1	杆盖	压铸铝
2	端盖	压铸铝
3	缸筒	铝合金
4	活塞杆	碳钢
5	活塞	铝合金
6	缓冲套	黄铜
7	导向套	铸铅青铜
8	缓冲阀	钢
9	保持圈	钢
10	拉杆	碳钢
11	拉杆螺母	碳钢
12	耐磨环	树脂
13	活塞杆螺母	碳钢
17	缓冲阀密封圈	NBR
19	活塞静密封圈	NBR

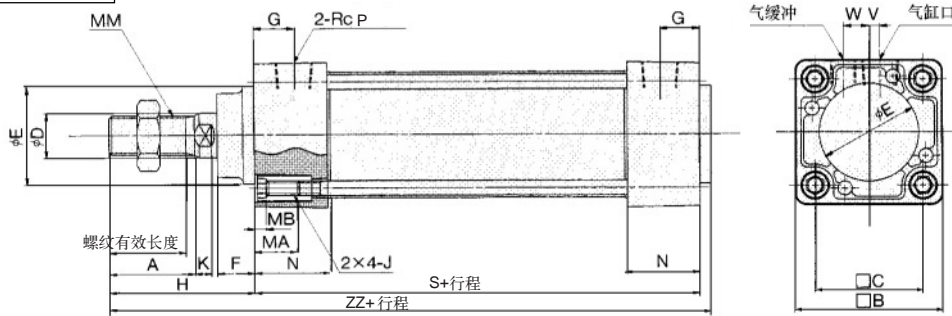


密封圈

编号	名称	材料	零件号					
			ø32	ø40	ø50	ø63	ø80	ø100
14	缓冲密封圈	NBR	MC-16	MC-20	MC-25	MC-30	MC-35	
15	活塞杆密封圈		PDU-12 LZ	PDU-16Z	PDU-20Z	PDU-25Z	PDU-30Z	
16	活塞密封圈		PPD-32	PPD-40	PPD-50	PPD-63	PPD-80	PPD-100
18	缸筒静密封圈		MB-32-16-C1247	MB-40-16-C1248	MB-50-16-C1249	MB-63-16-C1250	MB-80-16-C1251	MB-100-16-C1252
密封圈组件型号			MB32-PS	MB40-PS	MB50-PS	MB63-PS	MB80-PS	MB100-PS

标准型气缸: MB系列

外形尺寸图 (毫米)

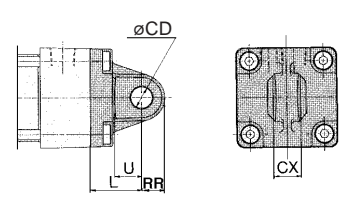
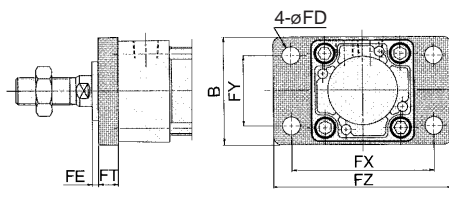
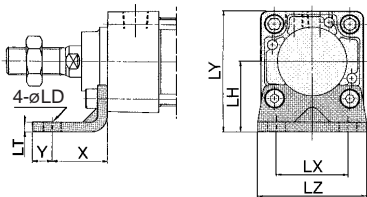


缸径	行程范围	螺纹有效长度	A	□B	□C	∅D	∅E	F	G	MA	MB	J	K	MM	N	P	S	V	W	H	ZZ
32	~500	19.5	22	46	32.5	12	30	13	13	16	4	M6x1.0	6	M10x1.25	27	1/8	84	4	6.5	47	135
40	~500	27	30	52	38	16	35	13	14	16	4	M6x1.0	6	M14x1.5	27	1/4	84	4	9	51	139
50	~600	32	35	65	46.5	20	40	14	15.5	16	5	M8x1.25	7	M18x1.5	31.5	1/4	94	5	10.5	58	156
63	~600	32	35	75	56.5	20	45	14	16.5	16	5	M8x1.25	7	M18x1.5	31.5	3/8	94	9	12	58	156
80	~800	37	40	95	72	25	45	20	19	16	5	M10x1.5	10	M22x1.5	38	3/8	114	11.5	14	72	190
100	~800	37	40	114	89	30	55	20	19	16	5	M10x1.5	10	M26x1.5	38	1/2	114	17	15	72	190
125	~1000	50	54	136	110	32	60	27	19	20	6	M12x1.75	13	M27x2.0	38	1/2	120	17	15	97	223

脚座

法兰

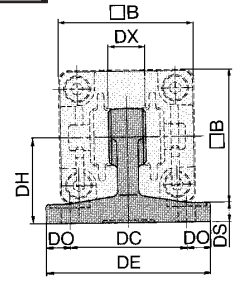
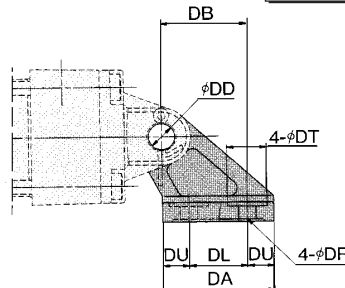
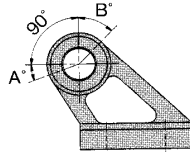
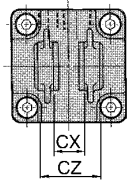
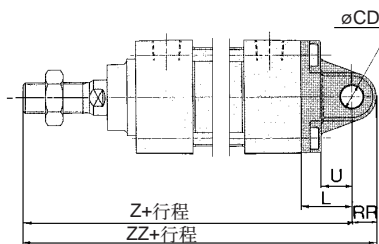
单耳环



适合缸径	脚座											法兰							单耳环						
	零件号	X	Y	∅LD	LH	LS	LT	LX	LY	LZ	ZZ	零件号	B	∅FD	FE	FT	FX	FY	FZ	零件号	L	RR	U	∅CD	CX
32	MB-L03	22	9	7	30	128	3.2	32	53	50	162	MB-F03	50	7	3	10	64	32	79	MB-C03	23	10.5	13	10	14
40	MB-L04	24	11	9	33	132	3.2	38	59	55	170	MB-F04	55	9	3	10	72	36	90	MB-C04	23	11	13	10	14
50	MB-L05	27	11	9	40	148	3.2	46	72.5	70	190	MB-F05	70	9	2	12	90	45	110	MB-C05	30	15	17	14	20
63	MB-L06	27	14	12	45	148	3.6	56	82.5	80	193	MB-F06	80	9	2	12	100	50	120	MB-C06	30	15	17	14	20
80	MB-L08	30	14	12	55	174	4.5	72	102.5	100	230	MB-F08	100	12	4	16	126	63	153	MB-C08	42	23	26	22	30
100	MB-L10	32	16	14	65	178	4.5	89	122	120	234	MB-F10	120	14	4	16	150	75	178	MB-C10	42	23	26	22	30
125	MB-L12	45	20	14	81	210	8	90	149	136	282	MB-F12	138	14	7	20	180	102	216	MB-C12	50	28	30	25	32

双耳环

双耳环座



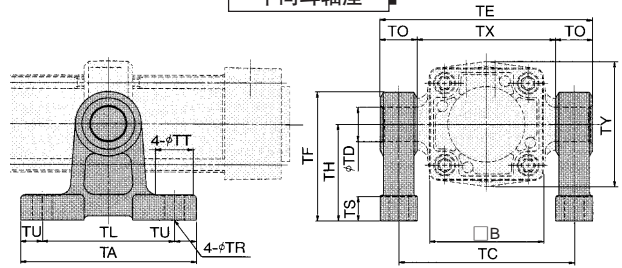
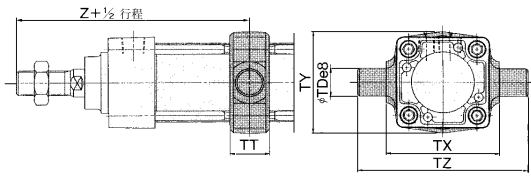
适合缸径	双耳环									双耳环座																
	零件号	L	RR	U	∅CD	CX	CZ	Z	ZZ	零件号	∅B	DA	DB	DL	DU	DC	DX	DE	DO	∅DR	∅DT	DS	DH	∅DD	A°	B°
32	MB-D03	23	10.5	13	10	14	28	154	164.5	MB-B03	46	42	32	22	10	44	14	62	9	6.6	15	7	33	10 ^{+0.058} ₀	25°	45°
40	MB-D04	23	11	13	10	14	28	158	169	MB-B03	52	42	32	22	10	44	14	62	9	6.6	15	7	33	10 ^{+0.058} ₀	25°	45°
50	MB-D05	30	15	17	14	20	40	182	197	MB-B05	65	53	43	30	11.5	60	20	81	10.5	9	18	8	45	14 ^{+0.007} ₀	40°	60°
63	MB-D06	30	15	17	14	20	40	182	197	MB-B05	75	53	43	30	11.5	60	20	81	10.5	9	18	8	45	14 ^{+0.007} ₀	40°	60°
80	MB-D08	42	23	26	22	30	60	228	251	MB-B08	95	73	64	45	14	86	30	111	12.5	11	22	10	65	22 ^{+0.084} ₀	30°	55°
100	MB-D10	42	23	26	22	30	60	228	251	MB-B08	114	73	64	45	14	86	30	111	12.5	11	22	10	65	22 ^{+0.084} ₀	30°	55°
125	MB-D12	50	28	30	25	32	64	267	295	MB-B12	136	90	78	60	15	110	32	136	13	13.5	24	14	75	25 ^{+0.084} ₀	30°	50°

标准型气缸: MB系列

外形尺寸图 (毫米)

中间耳轴

中间耳轴座

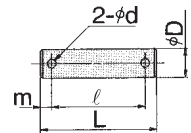
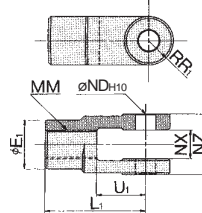
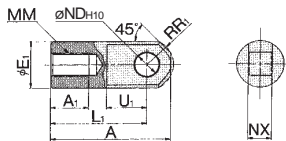


适合缸径 (mm)	中间耳轴							中间耳轴座															
	气缸带耳轴型号	φTDe8	TT	TX	TY	TZ	Z	零件号	TA	TL	TU	TC	TX	TE	TO	φTR	φTT	TS	TH	TF	B	Z	φTDe8
32	MBT32 - 行程	12	17	50	49	74	89	MB-S03	62	45	8.5	62	50	74	12	7	13	10	35	47	46	89	12 ^{+0.070} ₀
40	MBT40 - 行程	16	22	63	58	95	93	MB-S04	80	60	10	80	63	97	17	9	17	12	45	60	52	93	16 ^{+0.070} ₀
50	MBT50 - 行程	16	22	75	71	107	105	MB-S04	80	60	10	92	75	109	17	9	17	12	45	60	65	105	16 ^{+0.070} ₀
63	MBT63 - 行程	20	28	90	87	130	105	MB-S06	100	70	15	110	90	130	20	11	22	14	60	80	75	105	20 ^{+0.084} ₀
80	MBT80 - 行程	20	34	110	110	150	129	MB-S06	100	70	15	130	110	150	20	11	22	14	60	80	95	129	20 ^{+0.084} ₀
100	MBT100 - 行程	25	40	132	136	182	129	MB-S10	120	90	15	158	132	184	26	13.5	24	17	75	100	114	129	25 ^{+0.084} ₀
125	MBT125 - 行程	25	50	160	160	210	157	MB-S12	142	105	18.5	186	160	212	26	13.5	24	25	85	115	136	157	25 ^{+0.084} ₀

I型单肘接头

Y型双肘接头

销子



适合缸径 (mm)	I型单肘接头										Y型双肘接头							肘接头用销子							
	零件号	A	A1	φE1	L1	MM	R1	U1	φND	NX	零件号	φE1	L1	MM	R1	U1	φND	NX	NZ	零件号	φD	L	ℓ	m	φd
32	I-03M	40	14	20	30	M10x1.25	12	16	10 ^{+0.058} ₀	14 ^{-0.10} _{-0.30}	Y-03M	20	30	M10x1.25	10	16	10 ^{+0.058} ₀	14 ^{+0.30} _{+0.10}	28	CD-M03	10	44	36	4	3
40	I-04M	50	19	22	40	M14x1.5	12.5	19	10 ^{+0.058} ₀	14 ^{-0.10} _{-0.30}	Y-04M	22	40	M14x1.5	11	19	10 ^{+0.058} ₀	14 ^{+0.30} _{+0.10}	28	CD-M03	10	44	36	4	3
50,63	I-05M	64	24	28	50	M18x1.5	16.5	24	14 ^{+0.070} ₀	20 ^{-0.10} _{-0.30}	Y-05M	28	50	M18x1.5	14	24	14 ^{+0.070} ₀	20 ^{+0.30} _{+0.10}	40	CD-M05	14	60	51	4.5	4
80	I-08M	80	26	40	60	M22x1.5	23.5	34	22 ^{+0.084} ₀	30 ^{-0.10} _{-0.30}	Y-08M	40	65	M22x1.5	20	34	22 ^{+0.084} ₀	30 ^{+0.30} _{+0.10}	60	CD-M08	22	82	72	5	4
100	I-10M	80	26	40	60	M26x1.5	23.5	34	22 ^{+0.084} ₀	30 ^{-0.10} _{-0.30}	Y-10M	40	65	M26x1.5	20	34	22 ^{+0.084} ₀	30 ^{+0.30} _{+0.10}	60	CD-M08	22	82	72	5	4
125	I-12M	119	36	46	92	M27x2.0	28.5	34	25 ^{+0.084} ₀	32 ^{-0.10} _{-0.30}	Y-12M	46	100	M27x2	27	42	25 ^{+0.084} ₀	32 ^{+0.30} _{+0.10}	64	IY-12	25	79.5	69.5	5	4

其他品种气缸

类型

型号

双杆型

MBW **B** 缸径 - 行程

低摩擦型

MB **B** Q 缸径 - 行程

无铜离子型

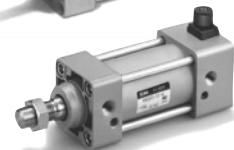
20-MB **B** 缸径 - 行程

杆不回转型

MBK **B** 缸径 - 行程

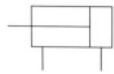
带端锁型

MBB **B** 缸径 - 行程

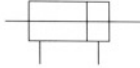




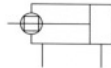
正方形缸体气缸 MB1系列(ø32~ø100)



单杆双作用

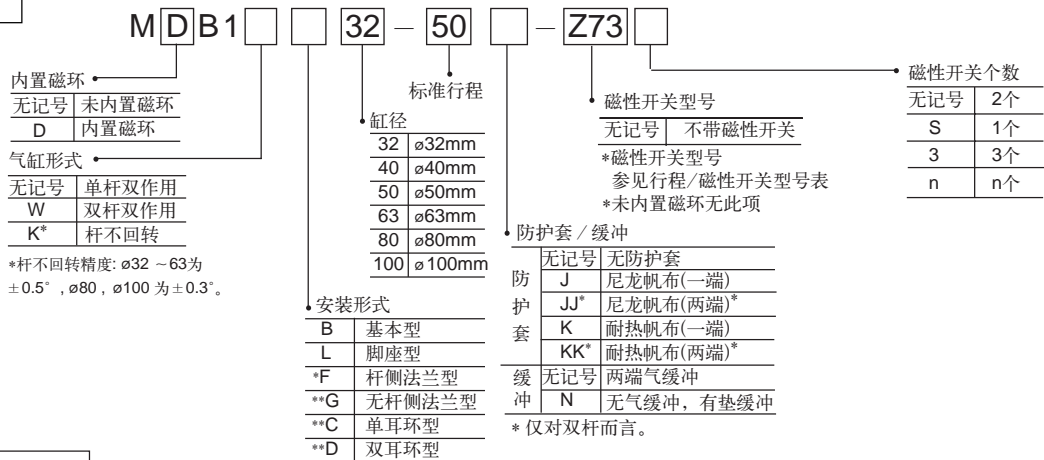


双杆双作用



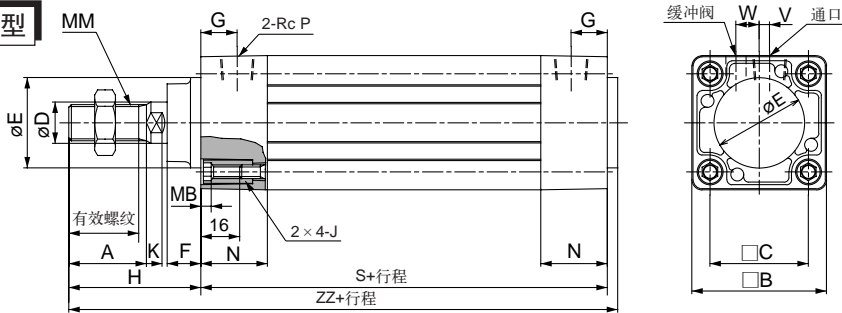
杆不回转型

型号表示方法



外形尺寸图 (毫米)

基本型



无气缓冲

缸径 (mm)	S		ZZ		
	S	ZZ	S	ZZ	
32	90	141	63	102	164
40	90	145	80	124	200
50	102	164	100	124	200

缸径 (mm)	行程范围	有效螺纹长度	2面宽	A	B	C	D	Ee11	F	G	H	MB	J	K	MM	N	P	S	V	W	ZZ
32	~500	19.5	10	22	46	32.5	12	30	13	13	47	4	M6×1.0	6	M10×1.25	26.5	1/8	84	4	6.5	135
40	~500	27	14	30	52	38	16	35	13	14	51	4	M6×1.0	6	M14×1.5	26.5	1/4	84	4	9	139
50	~600	32	18	35	65	46.5	20	40	14	15.5	58	5	M8×1.25	7	M18×1.5	31	1/4	94	5	10.5	156
63	~600	32	18	35	75	56.5	20	45	14	16.5	58	5	M8×1.25	7	M18×1.5	31	3/8	94	9	12	156
80	~800	37	22	40	95	72	25	45	20	19	72	5	M10×1.5	10	M22×1.5	37.5	3/8	114	11.5	14	190
100	~800	37	26	40	114	89	30	55	20	19	72	5	M10×1.5	10	M26×1.5	37.5	1/2	114	17	15	190

* 垫缓冲的场合, 气缸总长度增长, ø32•ø40为6mm, ø50•ø63为8mm, ø80•ø100为10mm。

标准规格

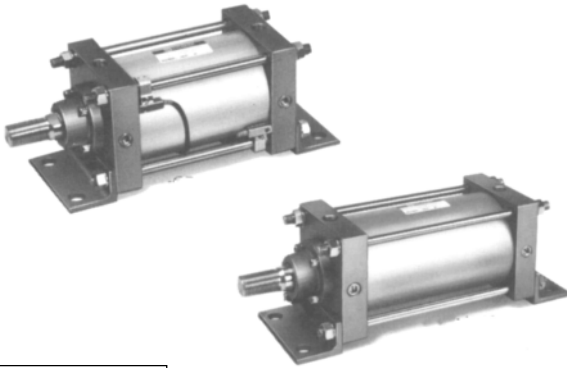
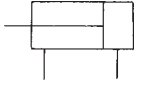
缸径 (mm)	32	40	50	63	80	100
使用流体	空气					
动作方式	双作用					
使用压力范围 MPa	0.05 ~ 1.0					
环境和流体温度	无磁性开关: -10℃~70℃, 带磁性开关: -10℃~60℃					
给油	不需要					
活塞速度 mm/s	50 ~ 1000					
缓冲	两侧气缓冲或垫缓冲					
行程长度允差 mm	~250: +1.0 0, 251~1000: +1.4 0, 1001~1500: +1.8 0					
接管口径	Rc 1/8	Rc 1/4	Rc 3/8	Rc 1/2		

* 如给油, 请用透平1号油ISOVG32。

标准行程/磁性开关型号表

缸径mm	标准行程 mm	磁性开关型号(直接安装)
32 40	25, 50, 75, 100, 125, 150, 175, 200, 250, 300, 350, 400, 450, 500	Z76, Z73, Y59A(B), Y7P, Y7NW, Y7BA (开关安装件型号) BMP1-032
50 63	25, 50, 75, 100, 125, 150, 175, 200, 250, 300, 350, 400, 450, 500, 600	
80 100	25, 50, 75, 100, 125, 150, 175, 200, 250, 300, 350, 400, 450, 500, 600, 700, 800	

* 磁性开关规格及特性可参阅磁性开关系列, 在磁性开关型号后面, 附导线长度表示记号: 无记号-0.5m, L-3m, Z-5m 例: Z73, Z73L。

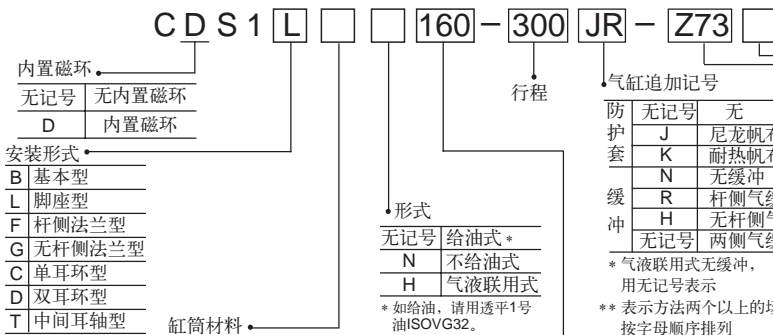


标准规格

缸径 (mm)	125	140	160	180	200	250	300
使用流体	空气(气液联用式为透平油)						
动作方式	双作用						
最高使用压力	0.9MPa						
最低使用压力	0.05 MPa(气液联用式为0.06MPa)						
环境和流体温度	0℃~70℃(空气、未冻结), 5℃~60℃(气液联用式)						
活塞速度	50~500 mm/s(气液联用式为0.5~200 mm/s)						
缓冲	气缓冲(气液联用式无缓冲)						
行程公差 mm	~250: $+1.0_0$, 251~1000: $+1.4_0$, 1001~1500: $+1.8_0$						
接管口径 Rc	1/2	1/2	3/4	3/4	3/4	1	1

* 如给油, 请用透平1号油ISOVG32。

型号表示方法



记号	缸径	缸筒材料
无	ø125~ø160	铝筒
记	ø180、ø200 ^(注)	铝筒
号	ø180~ø300	铁筒
F	ø125~ø160	铁筒

注)带磁性开关气缸的缸筒必须为铝筒, ø180, ø200仅用于带磁性开关的场合

缸径	给油、不给油	气液联用
125	ø125mm	125 ø125mm
140	ø140mm	140 ø140mm
160	ø160mm	160 ø160mm
180	ø180mm	
200	ø200mm	
250	ø250mm	
300	ø300mm	

磁性开关个数	无记号 2个
	S 1个
	n n个
磁性开关的型号	无记号 无磁性开关
磁性开关型号	参见行程 / 磁性开关型号表
	* 未内置磁环无此项

行程 / 磁性开关型号表

缸径 (mm)	最大行程 ^(注1) (mm)	*磁性开关型号 (拉杆安装)	磁性开关 安装件
125	1000以下	Z73, Z76 Y7NW, Y7BA Y59A(B) <small>注2)</small>	BS4-125
140	1000以下		BS4-160
160	1200以下		BS4-180
180			BS4-200
200			
250			
300			

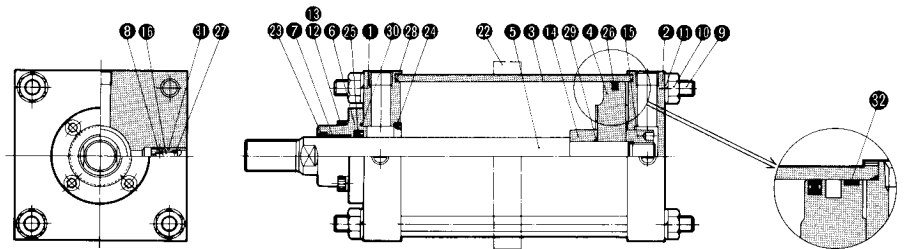
注1)有非标准行程可供选择。

注2)磁性开关规格及特性可参阅磁性开关系列, 在磁性开关型号后面, 附导线长度表示记号: 无记号-0.5m, L-3m, Z-5m 例: Z73, Z73L

构造图 / 零件表

零件表

序号	名称	材料
1	杆盖	轧辊钢
2	端盖	轧辊钢
3	缸筒	铝合金(ø125~ø160) 碳钢(ø125~ø300)
4	活塞	铸铁
5	活塞杆	碳钢
6	活塞杆端盖	铸铁
7	导向套	铸铝青铜
8	导套	黄铜
9	拉杆	碳钢
10	拉杆螺母	轧辊钢
11	弹簧垫圈	钢丝
12	端盖螺钉	铬钼合金
13	弹簧垫圈	钢丝
14	缓冲套A	轧辊钢
15	缓冲套B	轧辊钢
16	缓冲阀	轧辊钢
17	隔套A	轧辊钢
18	隔套B	轧辊钢
19	空气释放阀B	轧辊钢
20	空气释放阀A	铬钼合金
21	单向阀	镀铬轴承钢
22	拉杆加强环	轧辊钢
27	缓冲阀密封圈	NBR
29	活塞静密封圈	NBR
31	导套静密封圈	NBR
32	耐磨环	树脂胶



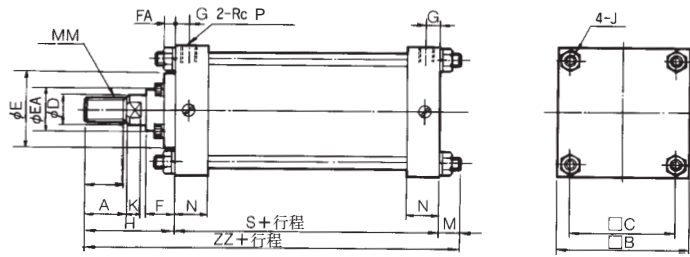
备件 / 密封圈

编号	名称	材料	零件号							
			125	140	160	180	200	250	300	
23	防尘圈	NBR	SDR-36	SDR-36	SDR-40	SDR-45	SDR-50	SDR-60	SDR-70	
24	缓冲密封圈		DSM-50S	DSM-50S	DSM-50S	DSM-60S	DSM-60S	DSM-75S	DSM-75S	
25	杆密封圈		PNY-36	PNY-36	PNY-40	PNY-45	PNY-50	PNY-60	PNY-70	
26	活塞密封圈		NLP-125A	NLP-140A	NLP-160A	NLP-180A	NLP-200A	NLP-250A	NLP-300A	
27	缓冲阀密封圈		P7	P7	P7	P7	P7	P7	P7	
28	缸筒静密封圈		C120	C135	C155	C175	C195	CS160-1618-G4	C160-1618-G5	
29	活塞静密封圈		G25	G25	G25	G35	G45	G45	G45	
30	端盖静密封圈		G55	G55	G55	G65	G65	G80	G90	
密封圈组件型号			CS1N125A-PS	CS1N140A-PS	CS1N160A-PS	CS1N180A-PS	CS1N200A-PS	CS1N250A-PS	CS1N300A-PS	

标准型气缸: CS1系列

外形尺寸图 (毫米)

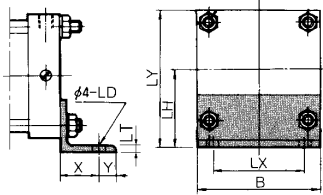
基本型



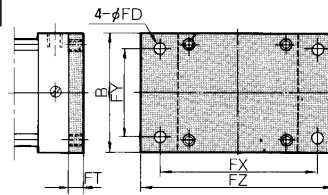
缸径 (mm)	*行程范围 (mm)	螺纹有效长度	A	□B	□C	φD	φE	EA	F	FA	G	J	K	M	MM	N	P	S	H	ZZ
125	~1000	47	50	145	115	36	90	59	43	14	16	M14X1.5	15	27	M30X1.5	35	1/2	98	110	235
140	~1000	47	50	161	128	36	90	59	43	14	16	M14X1.5	15	27	M30X1.5	35	1/2	98	110	235
160	~1200	53	56	182	144	40	90	59	43	14	18.5	M16X1.5	17	30.5	M36X1.5	39	3/4	106	120	256.5
180	~1200	60	63	204	162	45	115	70	48	17	18.5	M18X1.5	20	35	M40X1.5	39	3/4	111	135	281
200	~1200	60	63	226	182	50	115	74	48	17	18.5	M20X1.5	20	35	M45X1.5	39	3/4	111	135	281
250	~1200	67	71	277	225	60	140	86	60	20	23	M24X1.5	25	41.5	M56X2	49	1	141	160	342.5
300	~1200	76	80	330	270	70	140	96	60	20	23	M30X1.5	30	51.5	M64X2	49	1	146	175	372.5

*带防护套的最小行程为30mm。

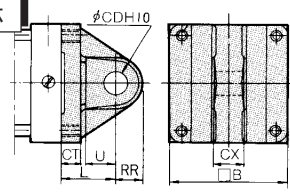
脚座



法兰

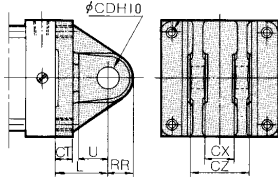


单耳环

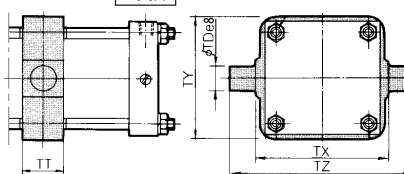


适合缸径 (mm)	脚座							法兰							单耳环									
	零件号	X	Y	φLD	LH	LT	B	LX	LY	零件号	B	φFD	FT	FX	FZ	零件号	RR	U	φCDH10	CT	□B	CX	L	
125	CS1-L12	45	20	19	85	8	145	100	157.5	CS1-F12	145	19	14	190	100	230	CS1-C12	29	35	25 ^{+0.084} ₀	17	145	32 ^{-0.1} _{-0.3}	65
140	CS1-L14	45	30	19	100	9	161	112	180.5	CS1-F14	161	19	20	212	112	255	CS1-C14	32	40	28 ^{+0.084} ₀	17	161	36 ^{-0.1} _{-0.3}	75
160	CS1-L16	50	25	19	106	9	182	118	197	CS1-F16	182	19	20	236	118	275	CS1-C16	36	45	32 ^{+0.100} ₀	20	182	40 ^{-0.1} _{-0.3}	80
180	CS1-L18	60	30	24	125	10	204	132	227	CS1-F18	204	24	25	265	132	320	CS1-C18	44	50	40 ^{+0.100} ₀	23	204	50 ^{-0.1} _{-0.3}	90
200	CS1-L20	60	30	24	132	10	226	150	245	CS1-F20	226	24	25	280	150	335	CS1-C20	44	50	40 ^{+0.100} ₀	25	226	50 ^{-0.1} _{-0.3}	90
250	CS1-L25	80	40	29	160	12	277	180	298.5	CS1-F25	277	29	30	355	180	420	CS1-C25	55	65	50 ^{+0.100} ₀	30	277	63 ^{-0.1} _{-0.3}	110
300	CS1-L30	90	40	33	200	15	330	212	365	CS1-F30	330	33	30	400	212	475	CS1-C30	68	80	63 ^{+0.120} ₀	37	330	80 ^{-0.1} _{-0.3}	130

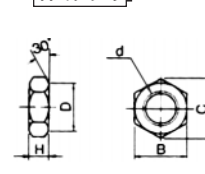
双耳环



耳轴

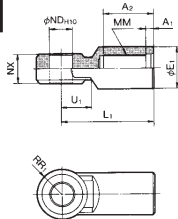


杆端螺母

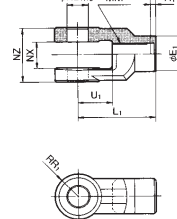


适合缸径 (mm)	双耳环					中间耳轴					杆端螺母							
	零件号	U	φCDH10	CT	CX	CZ	气缸带耳轴型号	φTDø8	TT	TX	TY	TZ	零件号	d	H	B	C	D
125	CS1-D12	35	25 ^{+0.084} ₀	17	32 ^{+0.3} _{+0.1}	64 ⁰ _{-0.2}	CS1TN125-行程	32 ^{-0.050} _{-0.089}	50	170	164	234	NT-12	M30X1.5	18	46	53.1	44
140	CS1-D14	40	28 ^{+0.084} ₀	17	36 ^{+0.3} _{+0.1}	72 ⁰ _{-0.2}	CS1TN140-行程	36 ^{-0.050} _{-0.089}	55	190	184	262	NT-12	M30X1.5	18	46	53.1	44
160	CS1-D16	45	32 ^{+0.100} ₀	20	40 ^{+0.3} _{+0.1}	80 ⁰ _{-0.2}	CS1TN160-行程	40 ^{-0.050} _{-0.089}	60	212	204	292	NT-16	M36X1.5	21	55	63.5	53
180	CS1-D18	50	40 ^{+0.100} ₀	23	50 ^{+0.3} _{+0.1}	100 ^{-0.1} _{-0.3}	CS1TN180-行程	45 ^{-0.050} _{-0.089}	59	236	228	326	NT-18	M40X1.5	23	60	69.3	57
200	CS1-D20	50	40 ^{+0.100} ₀	25	50 ^{+0.3} _{+0.1}	100 ^{-0.1} _{-0.3}	CS1TN200-行程	45 ^{-0.050} _{-0.089}	59	265	257	355	NT-20	M45X1.5	27	70	80.8	67
250	CS1-D25	65	50 ^{+0.100} ₀	30	63 ^{+0.3} _{+0.1}	126 ^{-0.1} _{-0.3}	CS1TN250-行程	56 ^{-0.060} _{-0.106}	69	335	325	447	NT-25	M56X2	34	85	98.1	82
300	CS1-D30	80	63 ^{+0.120} ₀	37	80 ^{+0.3} _{+0.1}	160 ^{-0.1} _{-0.3}	CS1TN300-行程	67 ^{-0.060} _{-0.106}	79	400	390	534	NT-30	M64X2	38	95	110.0	92

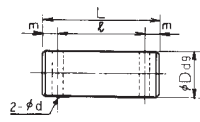
I型单肘接头



Y型双肘接头



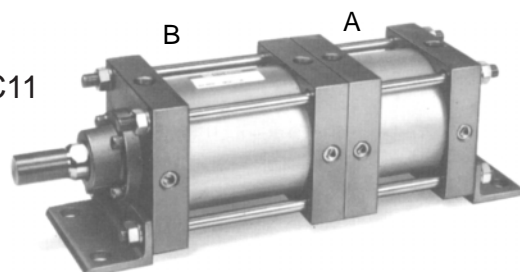
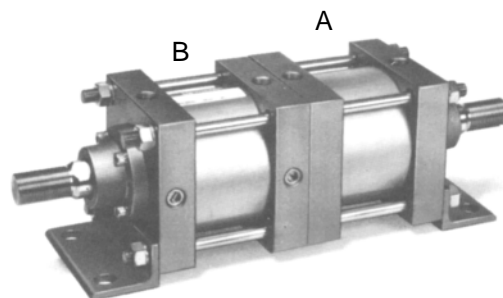
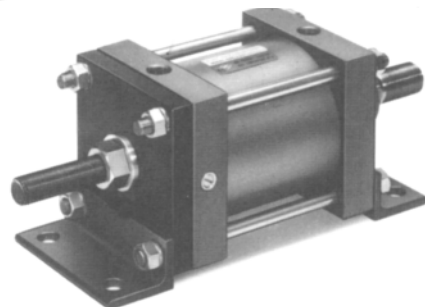
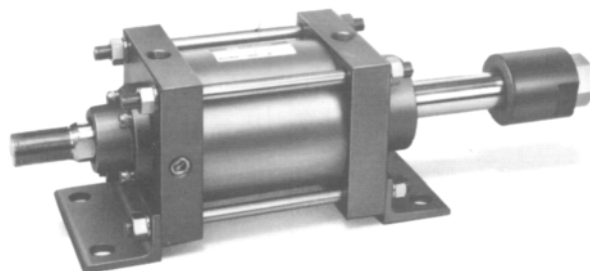
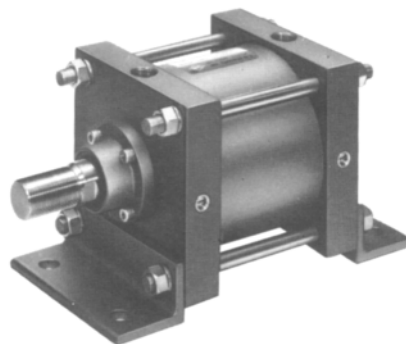
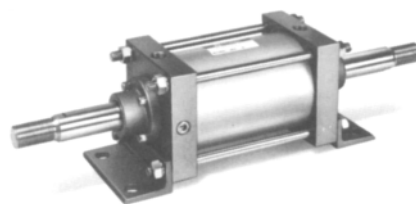
肘接头用销子

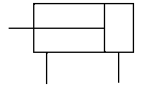


适合缸径 (mm)	I型单肘接头										Y型双肘接头							耳环用销子										
	零件号	A1	A2	φE1	L1	MM	φND H10	NX	RR1	U1	零件号	A1	φE1	L1	MM	φND H10	NX	NZ	RR1	U1	零件号	φD	d9	L	ℓ	m	φd	
125	I-12	8	54	46	100	M30X1.5	25 ^{+0.084} ₀	32 ^{-0.1} _{-0.3}	27	33	Y-12	8	46	100	M30X1.5	25 ^{+0.084} ₀	32 ^{+0.3} _{+0.1}	64 ^{-0.1} _{-0.3}	27	42	IY-12	25	-0.065	-0.117	79.5	69.5	5	4
140	I-14	8	54	48	105	M30X1.5	28 ^{+0.084} ₀	36 ^{-0.1} _{-0.3}	30	39	Y-14	8	48	105	M30X1.5	28 ^{+0.084} ₀	36 ^{+0.3} _{+0.1}	72 ^{-0.1} _{-0.3}	30	47	IY-14	28	-0.065	-0.117	86.5	76.5	5	4
160	I-16	8	60	55	110	M36X1.5	32 ^{+0.100} ₀	40 ^{-0.1} _{-0.3}	34	39	Y-16	8	55	110	M36X1.5	32 ^{+0.100} ₀	40 ^{+0.3} _{+0.1}	80 ^{-0.1} _{-0.3}	34	46	IY-16	32	-0.080	-0.142	94.5	84.5	5	4
180	I-18	8	67	70	125	M40X1.5	40 ^{+0.100} ₀	50 ^{-0.1} _{-0.3}	42.5	44	Y-18	8	70	125	M40X1.5	40 ^{+0.100} ₀	50 ^{+0.3} _{+0.1}	100 ^{-0.1} _{-0.3}	42.5	54	IY-18	40	-0.080	-0.142	115	105	5	4
200	I-20	8	67	70	125	M45X1.5	40 ^{+0.100} ₀	50 ^{-0.1} _{-0.3}	42.5	44	Y-20	8	70	125	M45X1.5	40 ^{+0.100} ₀	50 ^{+0.3} _{+0.1}	100 ^{-0.1} _{-0.3}	42.5	54	IY-20	40	-0.080	-0.142	115	105	5	4
250	I-25	9	75.5	86	160	M56X2	50 ^{+0.100} ₀	63 ^{-0.1} _{-0.3}	53	66	Y-25	9	86	160	M56X2	50 ^{+0.100} ₀	63 ^{+0.3} _{+0.1}	126 ^{-0.1} _{-0.3}	53	81	IY-25	50	-0.080	-0.142	144	132	6	5
300	I-30	9	84.5	105	175	M64X2	63 ^{+0.120} ₀	80 ^{-0.1} _{-0.3}	66	71	Y-30	9	105	175	M64X2	63 ^{+0.120} ₀	80 ^{+0.3} _{+0.1}	160 ^{-0.1} _{-0.3}	66	87	IY-30	63	-0.100	-0.174	178	166	6	5

其他品种气缸

类型	型号	
双杆型	CS1W	$\boxed{B} \boxed{N} \boxed{\text{缸径}} - \boxed{\text{行程}}$
低摩擦型	CS1	$\boxed{B} \boxed{Q} \boxed{\text{缸径}} - \boxed{\text{行程}}$
带强力防尘圈气缸	CS1	$\boxed{B} \boxed{N} \boxed{\text{缸径}} - \boxed{\text{行程}} - \text{XC4}$
行程可调气缸 (伸出可调型) 调程行程范围: 50mm	CS1	$\boxed{B} \boxed{N} \boxed{\text{缸径}} - \boxed{\text{行程}} \text{B} - \text{XC8}$
行程可调气缸 (缩回可调型) 调程行程范围: 50mm	CS1	$\boxed{B} \boxed{N} \boxed{\text{缸径}} - \boxed{\text{行程}} \text{B} - \text{XC9}$
双行程气缸 (双杆型) 调程行程范围: 50mm	CS1	$\boxed{B} \boxed{N} \boxed{\text{缸径}} - \boxed{\text{行程A}} + \boxed{\text{行程B}} - \text{XC10}$
双行程气缸 (单杆型)	CS1	$\boxed{B} \boxed{N} \boxed{\text{缸径}} - \boxed{\text{行程A}} + \boxed{\text{行程B-A}} - \text{XC11}$





根据欧洲标准:
CETOP RP52P,
ISO6432

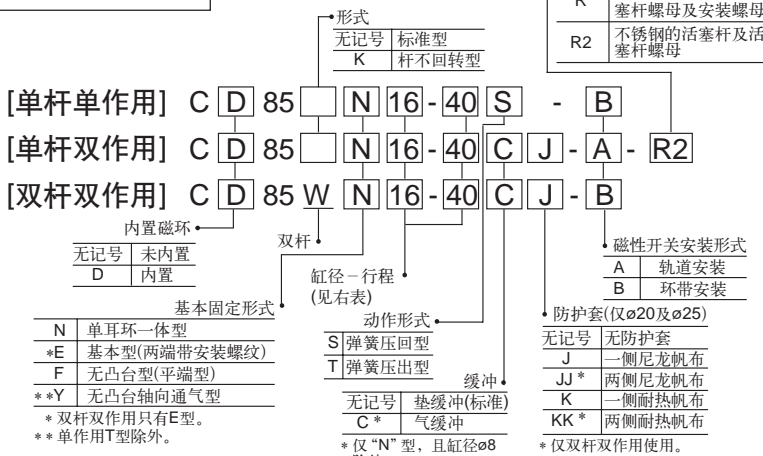


标准规格

缸径(mm)	8	10	12	16	20	25
使用流体	空气					
动作方式	双作用					
最高使用压力	1.0MPa					
最低使用压力(MPa)	0.1	0.08	0.05			
环境和流体温度	-20 ~ +80°C (内置磁环型为-10 ~ 60°C)					
缓冲	橡胶缓冲(标准), 气缓冲(任选)					
活塞速度	50 ~ 1500 mm/s					
*给油	不需要					
允许动能(J)(垫缓冲时)	0.02	0.03	0.04	0.09	0.27	0.4
允许动能(J)(气缓冲时)	—	0.17	0.19	0.4	0.66	0.97
接管口径	M5x0.8				G1/8	

* 如需给油, 请用透平1号油ISOVG32。

型号表示方法



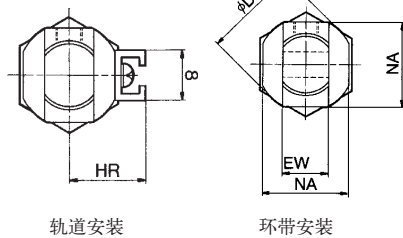
安装件型号(与气缸型号一起订购)

安装件	缸径	8 · 10	12 · 16	20	25
脚座1个		C85L10A	C85L16A	C85L25A	
脚座2个, 螺母1个		C85L10B	C85L16B	C85L25B	
法兰		C85F10	C85F16	C85F25	
耳轴		C85T10	C85T16	C85T25	
耳环		C85C10	C85C16	C85C25	
单肘接头		KJ4D	KJ6D	KJ8D	KJ10D
双肘接头		GKM4-8	GKM6-10	GKM8-16	GKM10-20
浮动接头		JA10-4-070	JA15-6-100	JA20-8-125	JA30-10-125

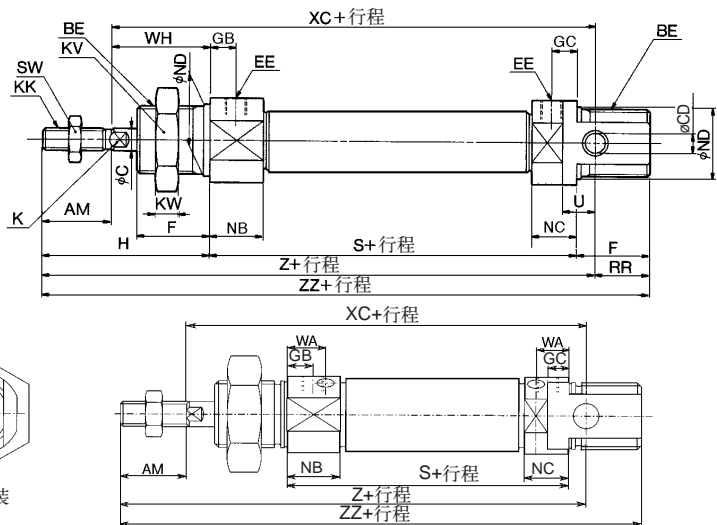
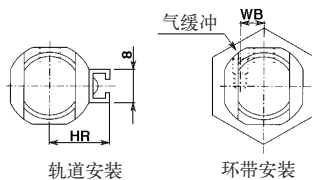
外形尺寸图(毫米)

单耳环一体型(ISO标准)

无内置磁环及有内置磁环
橡胶缓冲



无内置磁环及有内置磁环
气缓冲

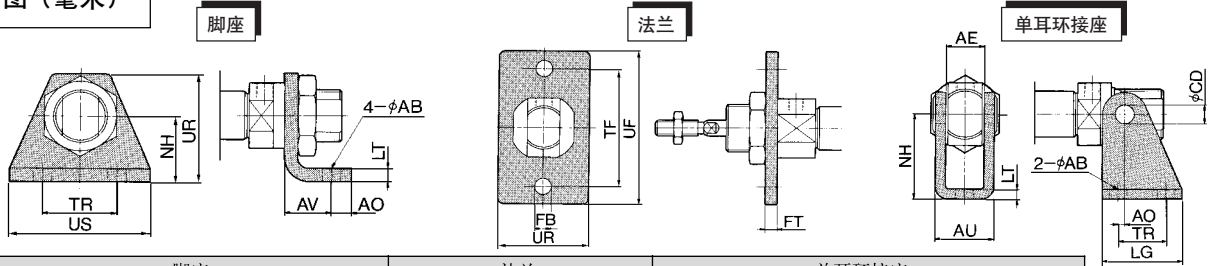


缸径	AM	BE	øC	øCD	øD	EE	EW	F	GB	GC	WA	WB	H	HR	K	KK	KV	KW	NB	NC	NA	øND	RR	S	SW	U	WH	XC	Z	ZZ
ø8	12	M12x1.25	4	4	16.7	M5x0.8	8	12	7	5	-	-	28	10	-	M4x0.7	19	6	11.5	9.5	15	12	10	46	7	6	16	64	76	86
ø10	12	M12x1.25	4	4	16.7	M5x0.8	8	12	7 (5.5)	5 (5.5)	10.5	4.5	28	10.5	-	M4x0.7	19	6	11.5 (13.5)	9.5 (13.5)	15	12	10	46 (53)	7	6	16	64 (71)	76 (83)	86 (93)
ø12	16	M16x1.5	6	6	19.7	M5x0.8	12	17	8 (5.5)	6 (5.5)	9.5	5.5	38	14	5	M6x1	24	8	12.5 (12.5)	10.5 (12.5)	18.3	16	14	50 (54)	10	9	22	75 (79)	91 (95)	105 (109)
ø16	16	M16x1.5	6	6	19.7	M5x0.8	12	17	8 (5.5)	6 (5.5)	9.5	5.5	38	14	5	M6x1	24	8	12.5 (12.5)	10.5 (12.5)	18.3	16	13	56	10	9	22	82	98	111
ø20	20	M22x1.5	8	8	28	G1/8	16	20	8	8	11.5 (13)	8.5	44	17	6	M8x1.25	32	11	15 (17)	15 (17)	24	22	11	62	13	12	24	95	115	126
ø25	22	M22x1.5	10	8	33.5	G1/8	16	22	8	8	11.5 (13)	10.5	50	20	8	M10x1.25	32	11	15 (17)	15 (17)	30	22	11	65	17	12	28	104	126	137

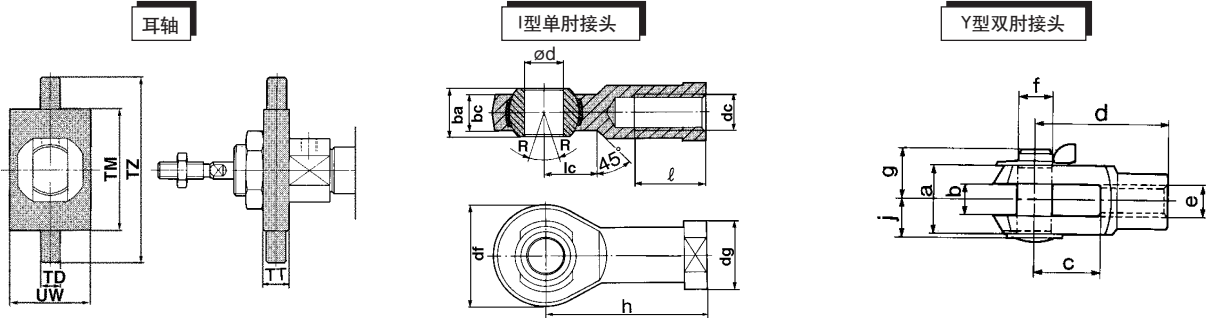
(): 括弧内是气缓冲尺寸。

欧洲标准气缸: C85系列

外形尺寸图 (毫米)



适合缸径 (mm)	脚座									法兰					单耳环接座										
	零件号	φAB	AO	AV	LT	TR	US	NH	UR	零件号	FT	FB	UR	TF	UF	零件号	φAB	AO	TR	LG	φCD	AE	AU	NH	LT
8 · 10	C85L10A	4.5	5	11	3.2	25	35	16	26	C85F10	3.2	4.5	22	30	40	C85C10	4.5	1.5	12.5	20	4	8.1	13.1	24	2.5
12 · 16	C85L16A	5.5	6	14	4	32	42	20	33	C85F16	4	5.5	30	40	52	C85C16	5.5	2	15	25	6	12.1	18.5	27	3.2
20 · 25	C85L25A	6.6	8	17	5	40	54	25	42	C85F25	5	6.6	40	50	66	C85C25	6.6	4	20	32	8	16.1	24.1	30	4



适合缸径 (mm)	耳轴						I型单肘接头/DIN648										Y型双肘接头/DIN71751									
	零件号	TT	TD	UW	TM	TZ	零件号	dc	φd	h	df	bc	ba	l	dg	R°	lc	零件号	e	b	d	f	g	c	j	a
8 · 10	C85T10	6	4	20	26	38	KJ4D	M4 × 0.7	5	27	18	6	8	10	11	7.5	10	GKM4-8	M4 × 0.7	4	16	4	8	8	6	8
12 · 16	C85T16	8	6	25	38	58	KJ6D	M6 × 1	6	30	20	6.75	9	12	13	6.5	10	GKM6-12	M6 × 1	6	24	6	10	12	8	12
20	C85T25	8	6	32	46	66	KJ8D	M8 × 1.25	8	36	24	9	12	16	16	13	12	GKM8-16	M8 × 1.25	8	32	8	12	16	10	16
25	C85T25	8	6	32	46	66	KJ10D	M10 × 1.25	10	43	28	10.5	14	20	19	13	14	GKM10-20	M10 × 1.25	10	40	10	18	20	12	20

其他品种气缸

双杆型

C85WE 缸径 - 行程

直接安装型

C85R □ □ 缸径 - 行程

单杆单作用型
(弹簧压回)

C85N 缸径 - 行程 S

单杆单作用型
(弹簧压出)

C85N 缸径 - 行程 T

两侧缸盖带安装螺纹型

C85E 缸径 - 行程

无杆侧缸盖无凸台型

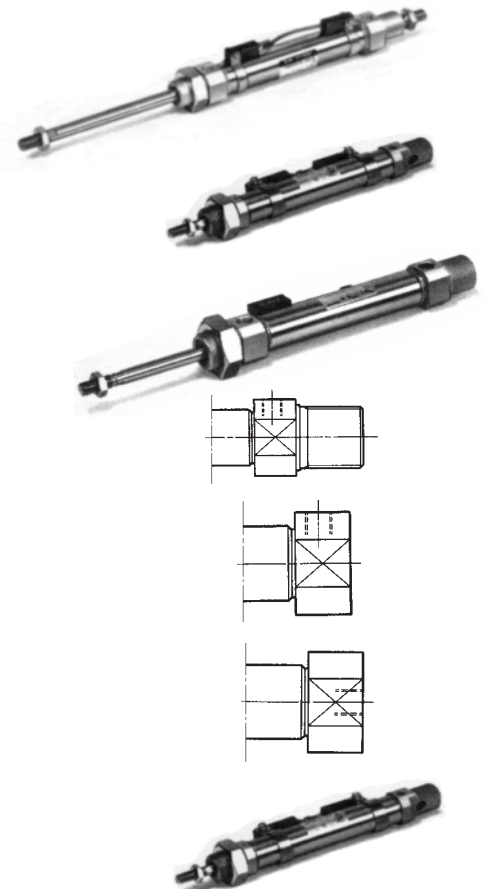
C85F 缸径 - 行程

无杆侧缸盖无凸台轴向接管型

C85Y 缸径 - 行程

杆不回转型

C85KN 缸径 - 行程





薄型气缸(符合ISO/21287标准) C55系列(ø20~ø63)



规格

使用流体	空气(不?油)
动作方式	单杆双作用
使用压力范围	0.05~1.0MPa
环境及流体温度	无磁性开关-10~70°C 带磁性开关-10~60°C
缓冲	垫缓冲
活塞速度	50~500mm/s
行程长度允差	+1.0mm 0

安装件型号

缸径 (mm)	脚座	法兰	单耳环
20	C55-L020	C55-F020	C55-C020
25	C55-L025	C55-F025	C55-C025
32	C55-L032	C55-F032	C55-C032
40	C55-L040	C55-F040	C55-C040
50	C55-L050	C55-F050	C55-C050
63	C55-L063	C55-F063	C55-C063

型号表示方法

C D 55 B 20 - 10 - M9N S

无记号	未内置	缸径
D	内置	
B	通孔/两端螺孔	20 20mm
L	脚座型	25 25mm
F	杆侧法兰型	32 32mm
G	无杆侧法兰型	40 40mm
C	单耳环型	50 50mm
		63 63mm

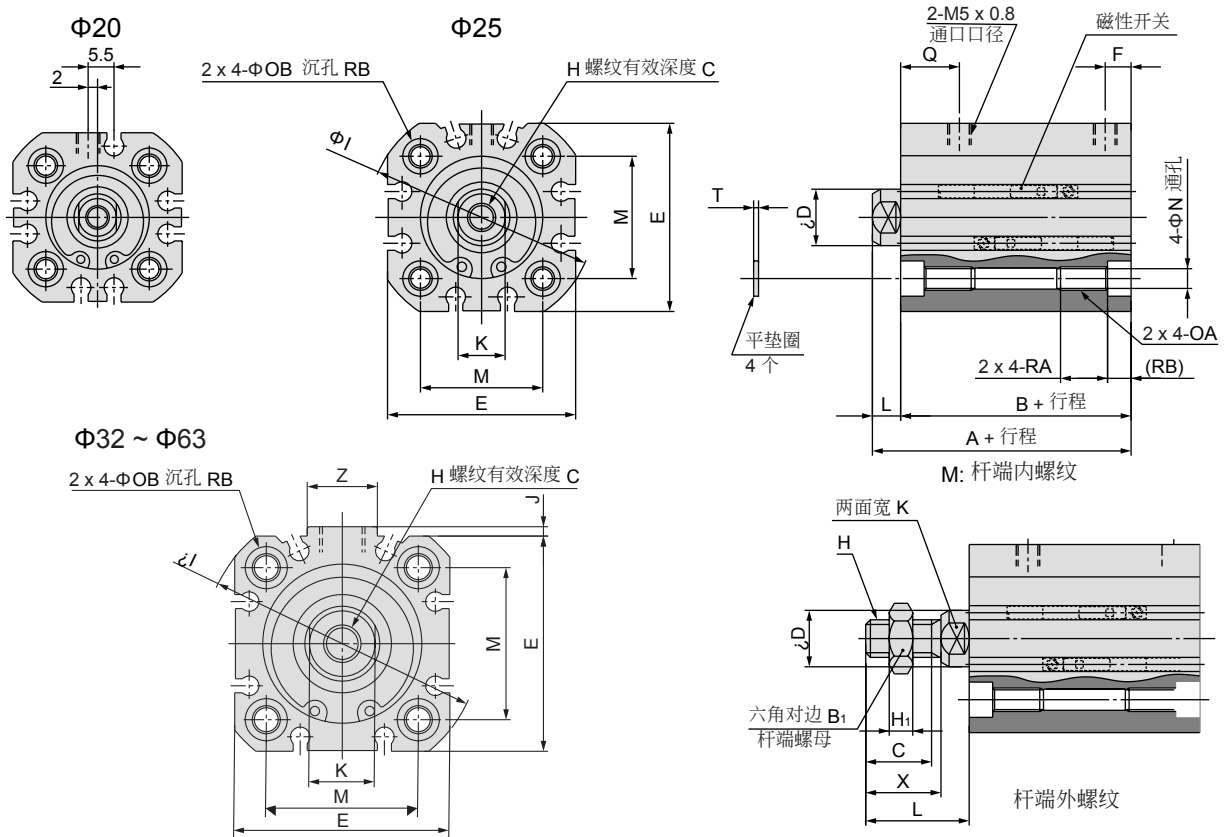
磁性开关个数
无记号 2个
S 1个
n n个

磁性开关型号
无记号 无磁性开关
* 部分磁性开关型号:
A90(V)、A96(V)、M9N(V)、
M9B(V)、F9NW(V)、F9BA
* 在磁性开关型号后面, 附导线长度
记号, “无记号”为0.5m, “L”
为3m, “Z”为5m
* 未内置磁环无此项

杆端螺纹
无记号 内螺纹
M 外螺纹

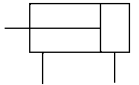
气缸行程
5, 10, 15, 20, 25,
30, 35, 40, 45, 50,
60, 80, 100, 125, 150

外形尺寸图 (毫米)

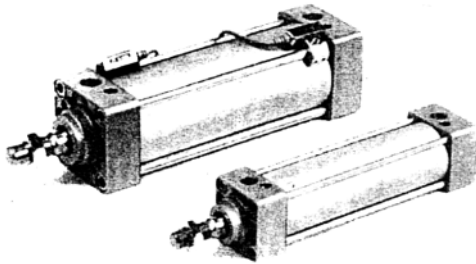


基本型气缸

缸径	(mm)																				杆端外螺纹部分							
	A	B	C	D	E	F	H	I	J	K	L	M	N	OA	OB	Q	RA	RB	T	Z	B1	C	D	H	H1	K	L	X
20	43	37	10	10	36	5.5	M6x 1.0	43	-	8	6	22	4.5	M5 x 0.8	7.5	13	10	5	0.8	-	13	14	10	M8 x 1.25	5	8	22	16
25	45	39	10	12	40	5.5	M6x 1.0	48	-	10	6	26	4.5	M5 x 0.8	7.5	13	10	5	0.8	-	13	14	12	M8 x 1.25	5	10	22	16
32	51	44	12	16	46	8.5	M8 x 1.25	59	2	14	7	32.5	5.5	M6 x 1	9	14.5	11	5	1	15	17	16.5	16	M10 x 1.25	6	14	26	19
40	52	45	12	16	52	9.5	M8 x 1.25	67	3	14	7	38	5.5	M6 x 1	9	14.5	11	5	1	17	17	16.5	16	M10 x 1.25	6	14	26	19
50	53	45	16	20	64	10.5	M10 x 1.5	82	2	17	8	46.5	6.6	M8 x 1.25	10.5	13.5	11	5	1.6	17	19	19.5	20	M12 x 1.25	7	17	30	22
63	57	49	16	20	74	14.5	M10 x 1.5	96	3	17	8	56.5	6.6	M8 x 1.25	10.5	15.5	11	5	1.6	17	19	19.5	20	M12 x 1.25	7	17	30	22



根据欧洲标准:

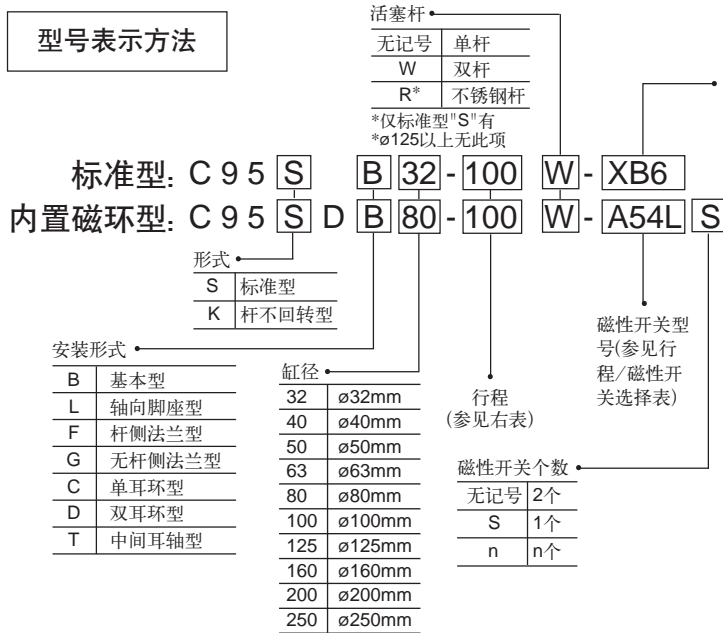
 VDMA24562, DIN24335,
ISO6431

 *还有端锁气缸C95N系列。
*缸径还有ø125、ø160、ø200、ø250。

标准规格

缸径(mm)	32	40	50	63	80	100	125	160•200	250
使用流体	空气								
动作方式	双作用								
最高使用压力	1.0MPa								
最低使用压力	0.05MPa								
环境和流体温度	带磁性开关: -10~+60℃, 无磁性开关: -10~+70℃								
使用活塞速度(mm/s)	50~1000			50~700			50~500		
缓冲	气缓冲								
*给油	不需要								
接管口径	G ¹ / ₈	G ¹ / ₄	G ³ / ₈		G ¹ / ₂		G ³ / ₄	G1	

*如给油, 请用透平1号油ISOVG32。

型号表示方法



行程/磁性开关选择表

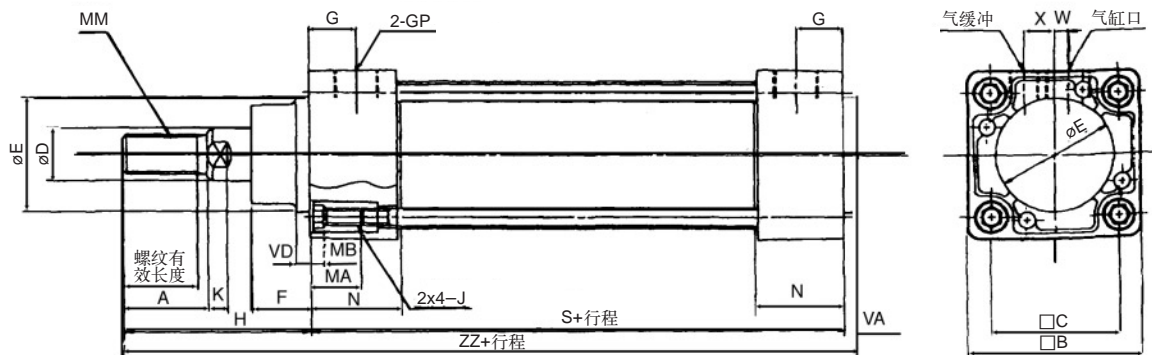
缸径(mm)	注1) 标准行程(mm)	最长行程(mm)	拉杆安装型	
			磁性开关	开关安装件
32	25,50,80,100,125,160,	700	注2)	BT-03
40	200,250,320,400,500	800		
50	25,50,80,100,125,160,	1200	D-A54L	BT-05
63	200,250,320,400,500,600		D-A64L	
80	25,50,80,100,125,160,200,250,320,400,500,600,700,800	1400	D-F59L	BT-06
100		1500	D-J59L	
125		1200	1200	D-J51L
160	D-F5BA			BT-16
200	BT-20			
250				

注1) 有非标准行程可供选择。

注2) 磁性开关规格及特性可参阅磁性开关的系列。

外形尺寸图(毫米)

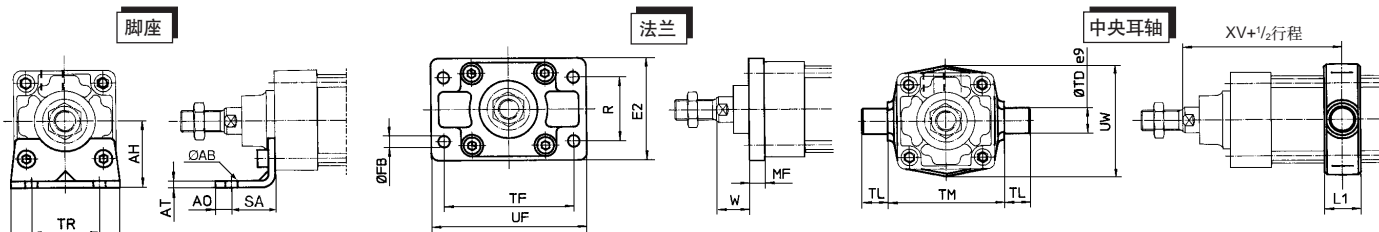
基本型



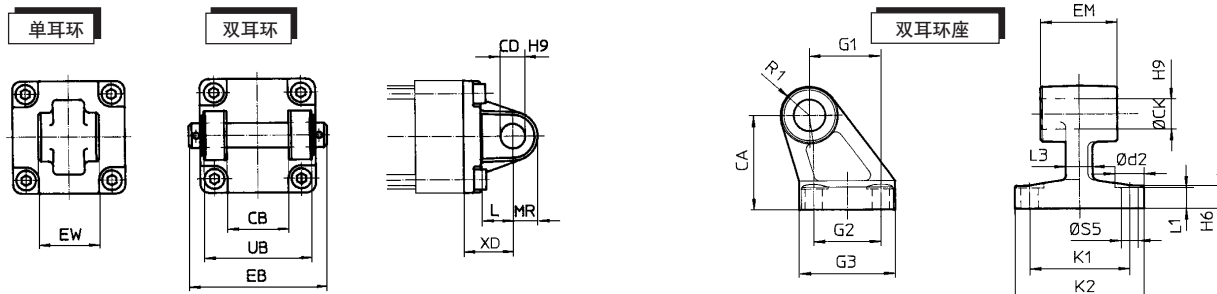
缸径(mm)	行程范围	螺纹有效长度	A	B	C	øD	øE	F	G	MA	MB	VD	VA	J	K	MM	N	P	S	X	H	ZZ
ø32	~500	19.5	22	46	32.5	12	30	15	13	16	4	4	4	M6×1.0	6	M10×1.25	27	1/8	94	4	48	146
ø40	~500	21	24	52	38	16	35	17	14	16	4	4	4	M6×1.0	6.5	M12×1.25	27	1/4	105	4	54	163
ø50	~600	29	32	65	46.5	20	40	24	15.5	16	5	6	4	M8×1.25	8	M16×1.5	31.5	1/4	106	5	69	179
ø63	~600	29	32	75	56.5	20	45	24	16.5	16	5	6	4	M8×1.25	8	M16×1.5	31.5	3/8	121	9	69	194
ø80	~600	37	40	95	72	25	45	30	19	16	5	8	4	M10×1.5	10	M20×1.5	38	3/8	128	11.5	86	218
ø100	~600	37	40	114	89	30	55	32	19	16	5	8	4	M10×1.5	10	M20×1.5	38	1/2	138	17	91	233

欧洲标准气缸: C95系列

外形尺寸图 (毫米)

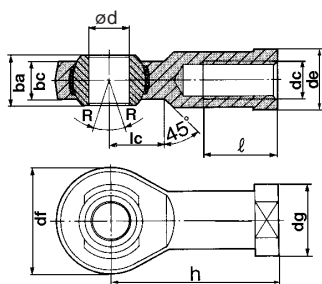


适合缸径 (mm)	脚座							法兰							中央耳轴								
	零件号	AH	E1	TR	AB	SA	AO	AT	零件号	FB	R	E2	TF	UF	W	MF	气缸带耳轴型号	TL	TM	TD	UW	XV	L1
32	L5032	32	48	32	7	24	10	4.5	F5032	7	32	50	64	79	16	10	C95ST32-行程	12	50	12	49	73	17
40	L5040	36	55	36	10	28	11	4.5	F5040	9	36	55	72	90	20	10	C95ST40-行程	16	63	16	58	82.5	22
50	L5050	45	68	45	10	32	12	5.5	F5050	9	45	70	90	110	25	12	C95ST50-行程	16	75	16	71	90	22
63	L5063	50	80	50	10	32	12	5.5	F5063	9	50	80	100	120	25	12	C95ST63-行程	20	90	20	87	97.5	28
80	L5080	63	100	63	12	41	14	6.5	F5080	12	63	100	126	153	30	16	C95ST80-行程	20	110	20	110	110	34
100	L5100	71	120	75	14.5	41	16	6.5	F5100	14	75	120	150	178	35	16	C95ST100-行程	25	132	25	136	120	40

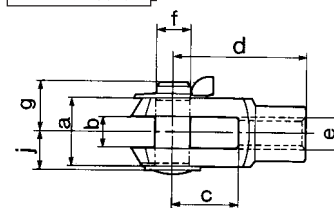


适合缸径 (mm)	单耳环					双耳环			双耳环座																
	零件号	EW	CD	L	MR	XD	零件号	CB	UB	EB	零件号	d2	CK	S5	K1	K2	L3	G1	L1	G2	EM	G3	CA	H6	R1
32	C5032	26	10	12	9.5	22	D5032	26	45	65	E5030	11	10	6.6	38	51	10	21	7	18	26	31	32	8	10
40	C5040	28	12	15	12	25	D5040	28	52	75	E5040	11	12	6.6	41	54	10	24	9	22	28	35	36	10	11
50	C5050	32	12	15	12	27	D5050	32	60	80	E5050	15	12	9	50	65	12	33	11	30	32	45	45	12	12
63	C5063	40	16	20	16	32	D5063	40	70	90	E5063	15	16	9	52	67	14	37	11	35	40	50	50	12	15
80	C5080	50	16	20	16	36	D5080	50	90	110	E5080	18	16	11	66	86	18	47	12.5	40	50	60	63	14	15
100	C5100	60	20	25	20	41	D5100	60	110	140	E5100	18	20	11	76	96	20	55	13.5	50	60	70	71	15	19

I型单肘接头



Y型双肘接头



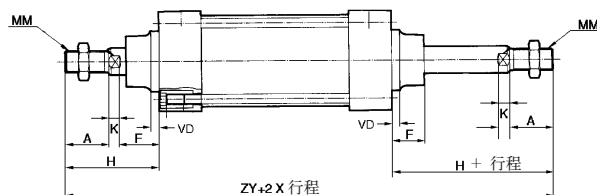
适合缸径 (mm)	I型单肘接头/DIN648											
	零件号	dc	d	h	df	bc	ba	l	dg	R°	lc	de
32	KJ10DM10x1.25	M10X1.25	10	43	28	10.5	14	20	19	13	14	17
40	KJ12DM12X1.25	M12X1.25	12	50	32	12	16	22	22	13	16	19
50/63	KJ16DM16X1.5	M16X1.5	16	64	42	15	21	28	27	15	26	32
80/100	KJ20DM20X1.5	M20X1.5	20	77	50	18	25	33	34	15	26	32

适合缸径 (mm)	Y型双肘接头/DIN71751									
	零件号	e	b	d	f	g	c	j	a	
32	GKM10-20	M10X1.25	10 ^{+0.50} _{-0.15}	40	10	18	20	12	20	
40	GKM12-24	M12X1.25	12 ^{+0.50} _{-0.15}	48	12	23	24	15	24	
50/63	GKM16-32	M16X1.5	16 ^{+0.50} _{-0.15}	64	16	29	32	19	32	
80/100	GKM20-40	M20X1.5	20 ^{+0.60} _{-0.15}	80	20	33.5	40	24	40	

型号

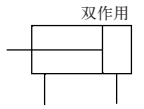
C95S□B 缸径 - 行程 W

双杆型



缸径 (mm)	ZY	H	VD	F	MM
32	190	48	4	15	M10X1.25
40	213	54	4	17	M12X1.25
50	244	69	6	24	M16X1.5
63	259	69	6	24	M16X1.5
80	300	86	8	30	M20X1.5
100	320	91	8	32	M20X1.5

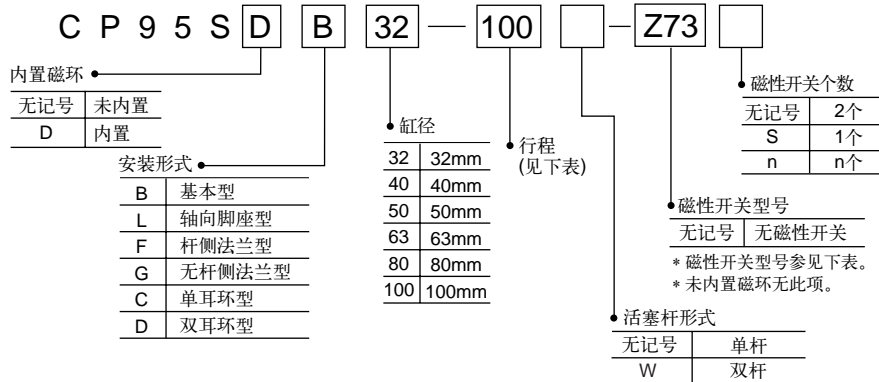
* 其它尺寸请参照基本型。



规格

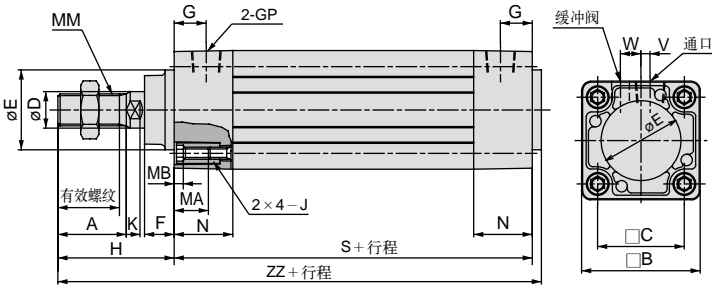
缸径(mm)	32	40 · 50	63 · 80	100
接管口径	G1/8	G1/4	G3/8	G1/2
动作方式	单杆双作用			
使用压力范围	0.05~1.0MPa			
环境及流体温度	无磁性开关: -10~70℃, 带磁性开关: -10~60℃			
给油	不需要			
活塞速度	50~1000mm/s			
行程长度允差(mm)	~250: $^{+1.0}_0$, 251~1000: $^{+1.4}_0$			
缓冲	两侧气缓冲			

型号表示方法



外形尺寸图 (毫米)

基本型

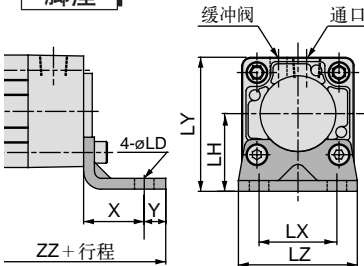


行程/磁性开关型号

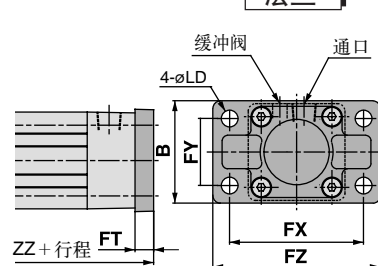
缸径 (mm)	标准行程 (mm)	最大行程 (mm)	磁性开关型号
32	25, 50, 80, 100, 125, 160,	700	Z73, Z76, Z80, Y59A(B), Y7P, Y7NW, Y7BA (安装件型号BMP1-032)
40	200, 250, 320, 400, 500	800	
50	25, 50, 80, 100, 125, 160, 200,	1200	
63	250, 320, 400, 500, 600	1400	
80	25, 50, 80, 100, 125, 160, 200,	1500	
100	250, 320, 400, 500, 600, 700, 800		

缸径 (mm)	行程范围	有效螺纹长度	2面宽	A	□B	□C	D	Ee11	F	G	H	MA	MB	J	K	MM	N	P	S	V	W	ZZ
32	~500	19.5	10	22	46	32.5	12	30	15	13	48	16	4	M6×1.0	6	M10×1.25	27	1/8	94	4	6.5	146
40	~500	21	13	24	52	38	16	35	17	14	54	16	4	M6×1.0	6.5	M12×1.25	27	1/4	105	4	9	163
50	~600	29	16	32	65	46.5	20	40	24	15.5	69	16	5	M8×1.25	8	M16×1.5	31.5	1/4	106	5	10.5	179
63	~600	29	16	32	75	56.5	20	45	24	16.5	69	16	5	M8×1.25	8	M16×1.5	31.5	3/8	121	9	12	194
80	~800	37	21	40	95	72	25	45	30	19	86	16	5	M10×1.5	10	M20×1.5	38	3/8	128	11.5	14	218
100	~800	37	21	40	114	89	30	55	32	19	91	16	5	M10×1.5	10	M20×1.5	38	1/2	138	17	15	233

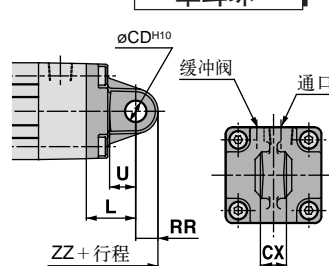
脚座



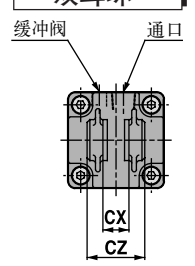
法兰



单耳环



双耳环



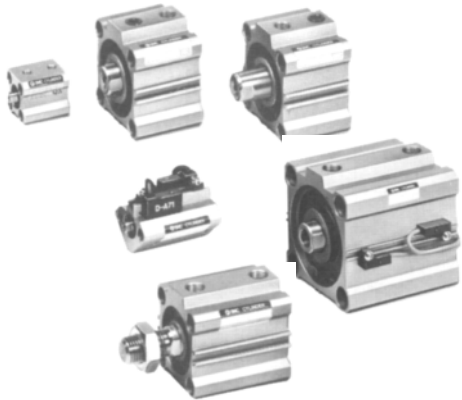
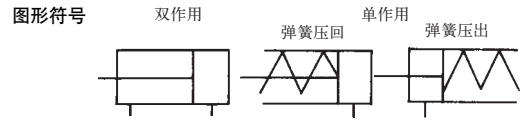
型号	缸径 (mm)	X	Y	LD	LH	LS	LT	LX	LY	LZ	ZZ
L5032	32	24	10	7	32	142	4.5	32	55	48	176
L5040	40	28	11	10	36	161	4.5	36	62	55	198
L5050	50	32	12	10	45	170	5.5	45	77.5	68	219
L5063	63	32	12	10	50	185	5.5	50	87.5	80	234
L5080	80	41	14	12	63	210	6.5	63	110.5	100	269
L5100	100	41	16	14.5	71	220	6.5	75	128	120	286

型号	缸径 (mm)	B	FD	FT	FX	FY	FZ	ZZ
F5032	32	50	7	10	64	32	79	152
F5040	40	55	9	10	72	36	90	169
F5050	50	70	9	12	90	45	110	187
F5063	63	80	9	12	100	50	120	202
F5080	80	100	12	16	126	63	153	230
F5100	100	120	14	16	150	75	178	245

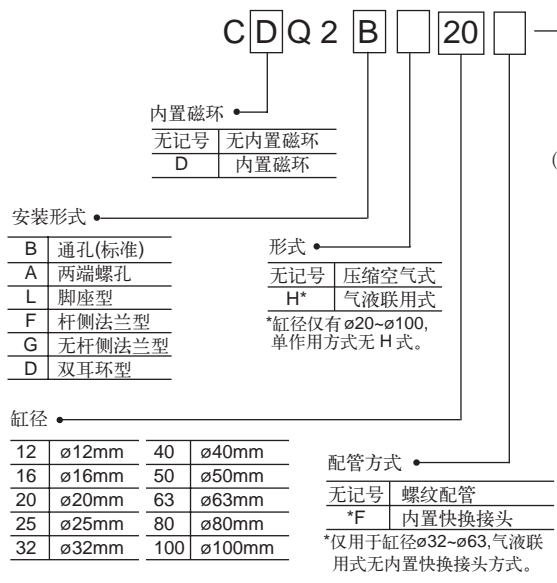
缸径 (mm)	型号	L	RR	U	CD	CX $^{+0.036}_0$	Z	ZZ	CZ
32	C5032	22	9.5	12	10 $^{+0.036}_0$	26	164	173.5	45
40	C5040	25	12	15	12 $^{+0.043}_0$	28	184	196	52
50	C5050	27	12	15	12 $^{+0.043}_0$	32	202	214	60
63	C5063	32	16	20	16 $^{+0.043}_0$	40	222	238	70
80	C5080	36	16	20	16 $^{+0.043}_0$	50	250	266	90
100	C5100	41	20	25	20 $^{+0.052}_0$	60	270	290	110



薄型气缸 CQ2系列(ø12~ø100)



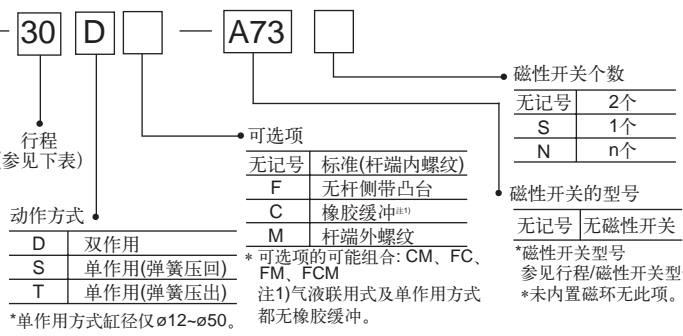
型号表示方法



标准规格

缸径(mm)	12	16	20	25	32	40	50	63	80	100
使用流体	空气									
动作方式	双作用 单作用:弹簧压回/弹簧压出									
最低使用压力	单作用 0.25	0.18	0.17	0.15	0.13	—				
最高使用压力	1.0 MPa									
环境和流体温度	无磁性开关:-10℃~70℃,带磁性开关:-10℃~60℃									
杆端螺纹	内螺纹(标准),外螺纹(任选)									
缓冲	无									
活塞运动速度	50~500mm/s									
行程公差 mm	+1.0 0									
*给油	不需要									
安装形式	通孔(标准),两端螺孔(任选)									
接管口径	M5 x 0.8			1/8		1/4		3/8		

*如需要给油, 请用透平1号油ISOVG32。



行程/磁性开关型号表

缸径 (mm)	标准行程 (mm)		*磁性开关型号		磁性开关 安装件**
	双作用	单作用	轨道安装	直接安装	
12, 16	5, 10, 15, 20, 25, 30	5, 10	F79W, A72, A73, A76H, F79, J79	A96, A96V, A93, A93V, M9N, M9P, M9B, F9NW, F9BAL	BQ-1
20, 25	5, 10, 15, 20, 25, 30, 35, 40, 45, 50				
32, 40	5, 10, 15, 20, 25, 30, 35, 40, 45, 50, 75, 100	10, 20	F7BA, A79W, F7NV	F9BAL	BQ-2
50	10, 15, 20, 25, 30, 35, 40, 45, 50, 75, 100				
63, 80, 100	—	—	—	—	—

* 磁性开关规格及特性可参阅磁性开关系列。在磁性开关型号的后面, 附导线长度表示记号: 无记号-0.5m, L-3m, Z-5m 例: A72, A72L
** 用于轨道安装。

安装件型号

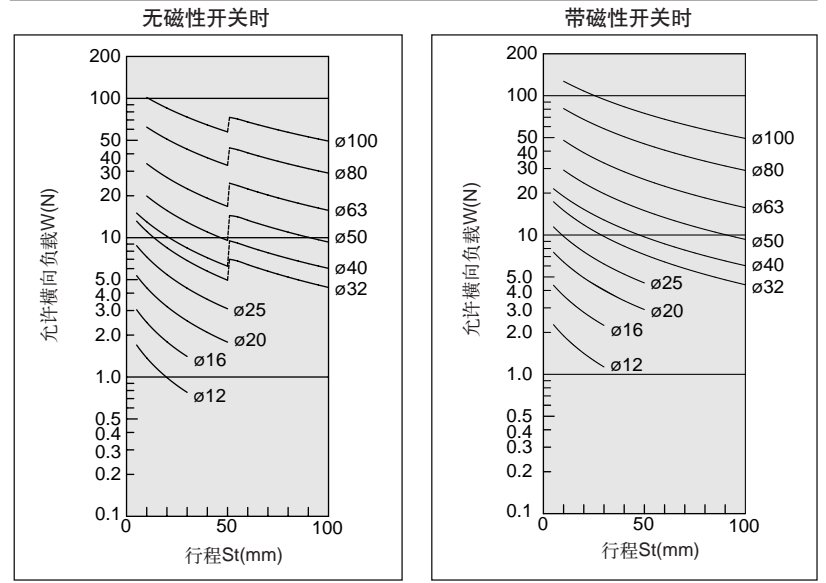
缸径 mm	脚座型	法兰型	双耳环型
12	CQ-L012	CQ-F012	CQ-D012
16	CQ-L016	CQ-F016	CQ-D016
20	CQ-L020	CQ-F020	CQ-D020
25	CQ-L025	CQ-F025	CQ-D025
32	CQ-L032	CQ-F032	CQ-D032
40	CQ-L040	CQ-F040	CQ-D040
50	CQ-L050	CQ-F050	CQ-D050
63	CQ-L063	CQ-F063	CQ-D063
80	CQ-L080	CQ-F080	CQ-D080
100	CQ-L100	CQ-F100	CQ-D100

* 1台脚座式气缸应订购2只脚座。
* 脚座法兰附本体安装螺钉。
* 双耳环附耳环用销轴、轴用C形弹性挡圈及本体安装螺钉。

允许动能(J)

缸径(mm)	12	16	20	25	32	40	50	63	80	100
标准型	0.022	0.038	0.055	0.09	0.15	0.26	0.46	0.77	1.36	2.27
带缓冲垫	0.043	0.075	0.11	0.18	0.29	0.52	0.91	1.54	2.71	4.54

杆端允许横向负载



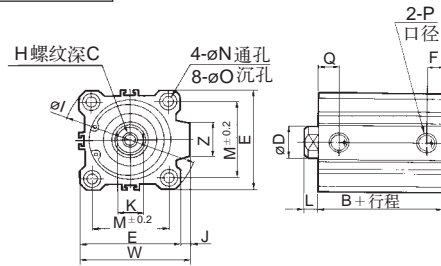
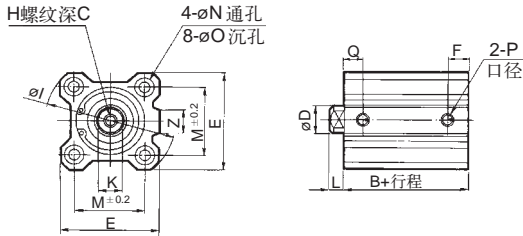
薄型气缸: CQ2系列

外形尺寸图 (毫米) (基本型: 双作用/单作用)

通孔安装型/CQ2B

ø12 ~ ø25

ø32 ~ ø100



双作用气缸尺寸表

型号	注1) 行程范围 (mm)	B	øD	E	F	H	C	øI	J	K	L	M	øN	øO	P	Q	W	Z
CQ2B12-□D	5~30	17	6	25	5	M3x0.5	6	32	-	5	3.5	15.5	3.5	6.5深3.5	M5X0.8	7.5	-	-
CQ2B16-□D	5~30	18.5	8	29	5.5	M4x0.7	8	38	-	6	3.5	20	3.5	6.5深3.5	M5X0.8	8	-	10
CQ2B20-□D	5~50	19.5	10	36	5.5	M5x0.8	7	47	-	8	4.5	25.5	5.5	9深7	M5X0.8	9	-	10
CQ2B25-□D	5~50	22.5	12	40	5.5	M6X1.0	12	52	-	10	5	28	5.5	9深7	M5X0.8	11	-	10
CQ2B32-□D	5 10~50	23	16	45	5.5 7.5	M8X1.25	13	60	4.5	14	7	34	5.5	9深7	M5X0.8 1/8	11.5 10.5	49.5	14
CQ2B40-□D	5~50	29.5	16	52	8	M8X1.25	13	69	5	14	7	40	5.5	9深7	1/8	11	57	14
CQ2B50-□D	10~50	30.5	20	64	10.5	M10X1.5	15	86	7	17	8	50	6.6	11深8	1/4	10.5	71	19
CQ2B63-□D	10~50	36	20	77	10.5	M10X1.5	15	103	7	17	8	60	9	14深10.5	1/4	15	84	19
CQ2B80-□D	10~50	43.5	25	98	12.5	M16X2.0	21	132	6	22	10	77	11	17.5深13.5	3/8	16	104	26
CQ2B100-□D	10~50	53	30	117	13	M20X2.5	27	156	6.5	27	12	94	11	17.5深13.5	3/8	23	123.5	26

注2) 长行程

型号	行程 (mm)	B	F	P	Q
32	75,100	33	7.5	1/8	10.5
40	75,100	39.5	8	1/8	11
50	75,100	40.5	10.5	1/4	10.5
63	75,100	46	10.5	1/4	15
80	75,100	53.5	12.5	3/8	16
100	75,100	63	13	3/8	23

注1) 标准行程是每5mm相隔。

注2) 行程由55mm至100mm之间的中间行程(55,60,65,70,80,85,90,95),加5,10,15或20mm厚的垫板。

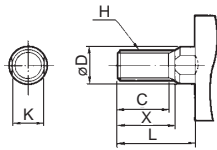
注3) 除非有特别指明, 通孔型气缸尺寸和两端螺孔气缸尺寸是一样。

单作用气缸尺寸表

型号	B			øD	E	F		H	C	øI	J	K	L	M	øN	øO	P			Q		W	Z
	5st	10st	20st			5st	10st										5st	10st	20st	5st	10st		
CQ2B12-□S	22	27	-	6	25	5	5	M3x0.5	6	32	-	5	3.5	15.5	3.5	6.5深3.5	M5X0.8	-	7.5	7.5	-	-	
CQ2B16-□S	23.5	28.5	-	8	29	5.5	5.5	M4x0.7	8	38	-	6	3.5	20	3.5	6.5深3.5	M5X0.8	-	8	8	-	10	
CQ2B20-□S	24.5	29.5	-	10	36	5.5	5.5	M5x0.8	7	47	-	8	4.5	25.5	5.5	9深7	M5X0.8	-	9	9	-	10	
CQ2B25-□S	27.5	32.5	-	12	40	5.5	5.5	M6X1.0	12	52	-	10	5	28	5.5	9深7	M5X0.8	-	11	11	-	10	
CQ2B32-□S	28	33	-	16	45	5.5	7.5	M8X1.25	13	60	4.5	14	7	34	5.5	9深7	M5X0.8	1/8	-	11.5	10.5	49.5	18
CQ2B40-□S	34.5	39.5	-	16	52	8	8	M8X1.25	13	69	5	14	7	40	5.5	9深7	1/8	-	11	11	57	18	
CQ2B50-□S	-	40.5	50.5	20	64	10.5	10.5	M10X1.5	15	86	7	17	8	50	6.6	11深8	-	1/4	-	10.5	10.5	71	22

st=行程

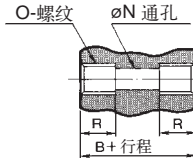
活塞杆外螺纹



活塞杆外螺纹

缸径 (mm)	C	X	øD	H	L	K
12	9	10.5	6	M5x0.8	14	5
16	10	12	8	M6X1.0	15.5	6
20	12	14	10	M8X1.25	18.5	8
25	15	17.5	12	M10X1.25	22.5	10
32	20.5	23.5	16	M14X1.5	28.5	14
40	20.5	23.5	16	M14X1.5	28.5	14
50	26	28.5	20	M18X1.5	33.5	17
63	26	28.5	20	M18X1.5	33.5	17
80	32.5	35.5	25	M22X1.5	43.5	22
100	32.5	35.5	30	M26X1.5	43.5	27

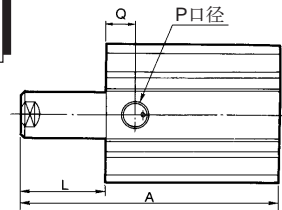
两端螺孔安装型/CQ2A



注3) 两端螺孔

缸径 (mm)	O	R
12	M4X0.7	7
16	M4X0.7	7
20	M6X1.0	10
25	M6X1.0	10
32	M6X1.0	10
40	M6X1.0	10
50	M8X1.25	14
63	M10X1.5	18
80	M12X1.75	22
100	M12X1.75	22

单作用/弹簧压出
ø12 ~ ø50



单作用/弹簧压出

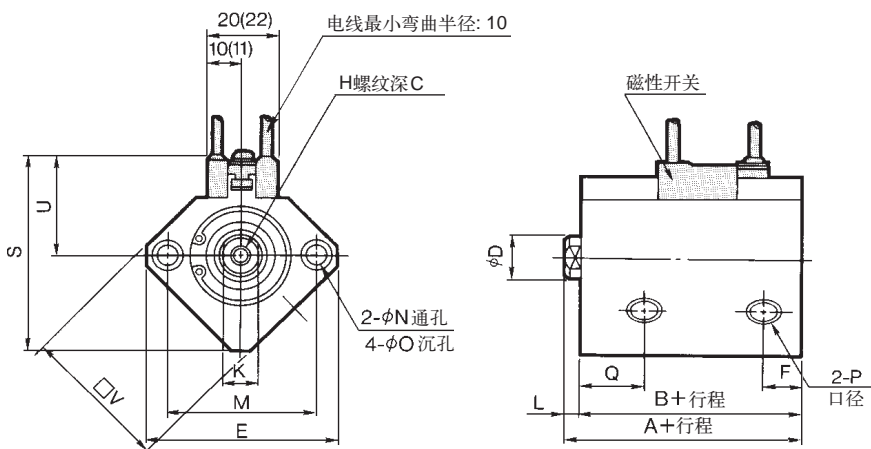
缸径 (mm)	A			L		
	5st	10st	20st	5st	10st	20st
12	30.5	40.5	-	8.5	13.5	-
16	32	42	-	8.5	13.5	-
20	34	44	-	9.5	14.5	-
25	37.5	47.5	-	10	15	-
32	40	50	-	12	17	-
40	46.5	56.5	-	12	17	-
50	-	58.5	78.5	-	18	28

* 除非有特别指明, 通孔型气缸尺寸和两端螺孔气缸尺寸是一样。

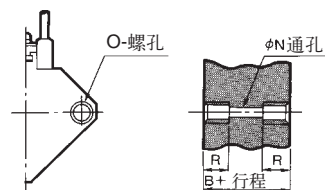
薄型气缸: CQ2系列

外形尺寸图 (毫米)

CDQ2B
ø12~ø25



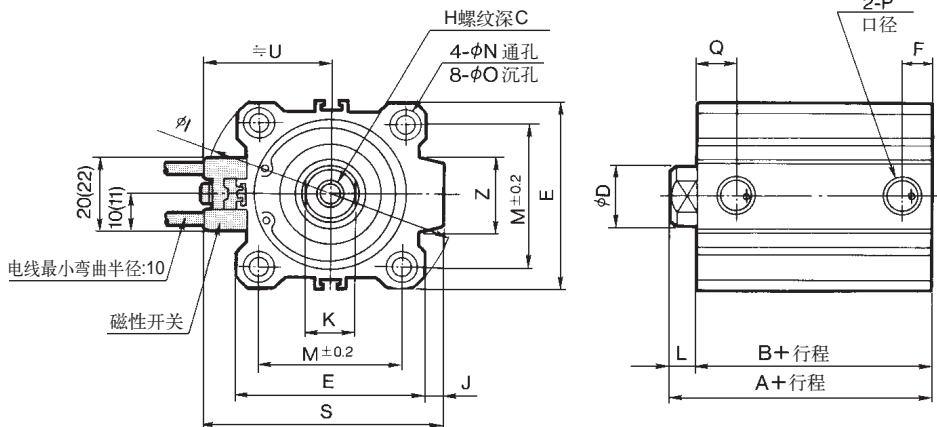
两端螺孔: CDQ2A



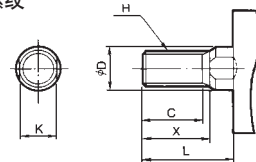
注3) 两端螺孔

缸径 (mm)	O	R
12	M4X0.7	7
16	M4X0.7	7
20	M6X1.0	10
25	M6X1.0	10
32	M6X1.0	10
40	M6X1.0	10
50	M8X1.25	14
63	M10X1.5	18
80	M12X1.75	22
100	M12X1.75	22

ø32~ø100



杆端外螺纹



杆端外螺纹

缸径 (mm)	C	X	øD	H	L	K
12	9	10.5	6	M5X0.8	14	5
16	10	12	8	M6X1.0	15.5	6
20	12	14	10	M8X1.25	18.5	8
25	15	17.5	12	M10X1.25	22.5	10
32	20.5	23.5	16	M14X1.5	28.5	14
40	20.5	23.5	16	M14X1.5	28.5	14
50	26	28.5	20	M18X1.5	33.5	17
63	26	28.5	20	M18X1.5	33.5	17
80	32.5	35.5	25	M22X1.5	43.5	22
100	32.5	35.5	30	M26X1.5	43.5	27

* 以上只是D-A7型磁性开关尺寸。

* (): 括号内是D-F79L, D-J79L型尺寸。

型号	注1) 行程范围 (mm)	A	B	øD	E	F	H	C	øI	J	K	L	M	øN	øO	P	Q	S	U	V	Z
CDQ2B12	5-30	31.5	28	6	32	6.5	M3X0.5	6	-	-	5	3.5	22	3.5	6.5深3.5	M5X0.8	11	35.5	19.5	25	-
CDQ2B16	5-30	34	30.5	8	38	5.5	M4X0.7	8	-	-	6	3.5	28	3.5	6.5深3.5	M5X0.8	10	41.5	22.5	29	-
CDQ2B20	5-50	36	31.5	10	46.8	5.5	M5X0.8	7	-	-	8	4.5	36	5.5	9深7	M5X0.8	10.5	48	24.5	36	-
CDQ2B25	5-50	37.5	32.5	12	52	5.5	M6X1.0	12	-	-	10	5	40	5.5	9深7	M5X0.8	11	53.5	27.5	40	-
CDQ2B32	5-50	40	33	16	45	7.5	M8X1.25	13	60	4.5	14	7	34	5.5	9深7	1/8	10.5	58.5	31.5	-	18
CDQ2B40	5-50	46.5	39.5	16	52	8	M8X1.25	13	69	5	14	7	40	5.5	9深7	1/8	11	66	35	-	18
CDQ2B50	10-50	48.5	40.5	20	64	10.5	M10X1.5	15	86	7	17	8	50	6.6	11深8	1/4	10.5	80	41	-	22
CDQ2B63	10-50	54	46	20	77	10.5	M10X1.5	15	103	7	17	8	60	9	14深10.5	1/4	15	93	47.5	-	22
CDQ2B80	10-50	63.5	53.5	25	98	12.5	M16X2.0	21	132	6	22	10	77	11	17.5深13.5	3/8	16	112.5	57.5	-	26
CDQ2B100	10-50	75	63	30	117	13	M20X2.5	27	156	6.5	27	12	94	11	17.5深13.5	3/8	23	132.5	67.5	-	26

注2) 长行程

型号	行程 (mm)	A	B	F	P	Q
32	75,100	40	33	7.5	1/8	10.5
40	75,100	46.5	39.5	8	1/8	11
50	75,100	48.5	40.5	10.5	1/4	10.5
63	75,100	54	46	10.5	1/4	15
80	75,100	63.5	53.5	12.5	3/8	16
100	75,100	75	63	13	3/8	23

注1) 标准行程是每5mm相隔。

注2) 行程由55mm至100mm之间的中间行程(55,60,65,70,80,85,90,95), 加5,10,15或20mm厚的垫板。

注3) 除非有特别指明, 通孔型气缸尺寸和两端螺孔气缸尺寸是一样。

注4) 5mm行程气缸只能安装一个磁性开关。

薄型气缸: CQ2系列

外形尺寸图 (毫米)

配件

I-G012, I-Z015A
I-G02, I-G03

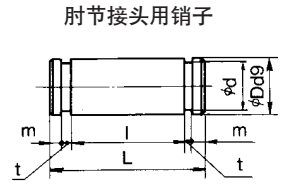
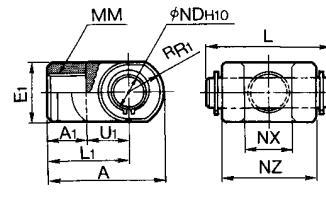
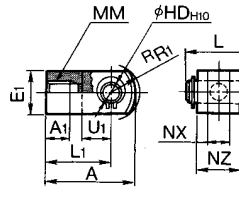
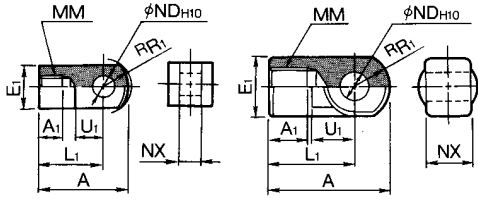
I型单肘接头

I-G04, I-G05
I-G08, I-G10

Y-G012, Y-Z015A
Y-G02, Y-G03

Y型双肘接头

Y-G04, Y-G05
Y-G08, Y-G10



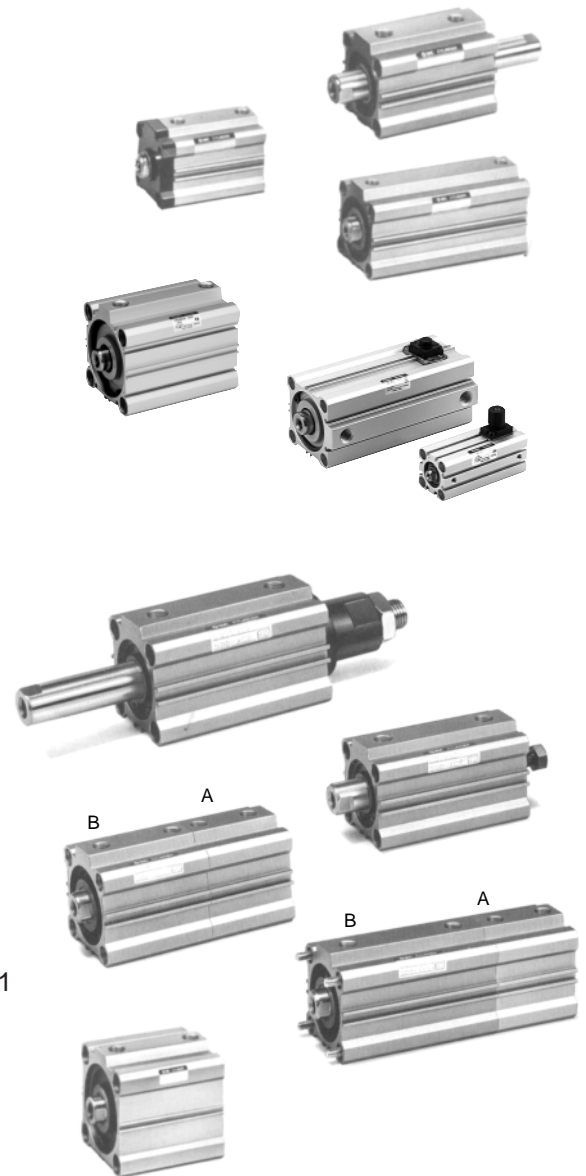
适合缸径 (mm)	I型单肘接头											Y型双肘接头											适合缸径 (mm)	肘节接头用销子						
	零件号	A	A1	E1	L1	MM	RR1	U1	NDH10	NX	零件号	A	A1	E1	L1	MM	RR1	U1	φCDH10	NX	NZ	L		零件号	φDdg	L	ed	l	m	t
12	I-G012	21.5	6	□10	16	M5X0.8	6.3	7	5 ^{+0.048} ₀	5 ^{-0.2} _{-0.4}	Y-G012	21.5	6	□10	16	M5X0.8	6.3	7	5 ^{+0.048} ₀	5 ^{+0.4} _{+0.2}	10	14.6	12	IY-G012	5 ^{-0.030} _{-0.060}	14.6	4.8	10.2	1.5	0.7
16	I-Z015A	32	8	□12	25	M6X1	8.1	14	5 ^{+0.048} ₀	6.4 ^{-0.1} _{-0.3}	Y-Z015A	28	11	□12	21	M6X1	8.1	10	5 ^{+0.048} ₀	6.5 ^{+0.2} ₀	12	16.6	16	IY-J015	5 ^{-0.030} _{-0.060}	16.6	4.8	12.2	1.5	0.7
20	I-G02	34	8.5	□16	25	M8X1.25	10.3	11.5	8 ^{+0.058} ₀	8 ^{-0.2} _{-0.4}	Y-G02	34	8.5	□16	25	M8X1.25	10.3	11.5	8 ^{+0.058} ₀	8 ^{+0.4} _{+0.2}	16	21	20	IY-G02	8 ^{-0.040} _{-0.076}	21	7.6	16.2	1.5	0.9
25	I-G03	41	10.5	□20	30	M10X1.25	12.8	14	10 ^{+0.058} ₀	10 ^{-0.2} _{-0.4}	Y-G03	41	10.5	□20	30	M10X1.25	12.8	14	10 ^{+0.058} ₀	10 ^{+0.4} _{+0.2}	20	25.6	25	IY-G03	10 ^{-0.040} _{-0.076}	25.6	9.6	20.2	1.55	1.15
32.40	I-G04	42	14	□22	30	M14X1.5	12	14	10 ^{+0.058} ₀	18 ^{-0.3} _{-0.5}	Y-G04	42	16	□22	30	M14X1.5	12	14	10 ^{+0.058} ₀	18 ^{+0.5} _{+0.3}	36	41.6	32.40	IY-G04	10 ^{-0.040} _{-0.076}	41.6	9.6	36.3	1.55	1.15
50.63	I-G05	56	18	□28	40	M18X1.5	16	20	14 ^{+0.070} ₀	22 ^{-0.3} _{-0.5}	Y-G05	56	20	□28	40	M18X1.5	16	20	14 ^{+0.070} ₀	22 ^{+0.5} _{+0.3}	44	50.6	50.63	IY-G05	14 ^{-0.050} _{-0.093}	50.6	13.4	44.2	2.05	1.15
80	I-G08	71	21	□38	50	M22X1.5	21	27	18 ^{+0.070} ₀	28 ^{-0.3} _{-0.5}	Y-G08	71	23	□38	50	M22X1.5	21	27	18 ^{+0.070} ₀	28 ^{+0.5} _{+0.3}	56	64	80	IY-G08	18 ^{-0.050} _{-0.093}	64	17	56.2	2.55	1.35
100	I-G10	79	21	□44	55	M26X1.5	24	31	22 ^{+0.084} ₀	32 ^{-0.3} _{-0.5}	Y-G10	79	24	□44	55	M26X1.5	24	31	22 ^{+0.084} ₀	32 ^{+0.5} _{+0.3}	64	72	100	IY-G10	22 ^{-0.065} _{-0.117}	72	21	64.2	2.55	1.35

其它品种气缸

类型

型号

- 双杆型 CQ2W B 缸径 - 行程 D
- 杆不回转型 CQ2K B 缸径 - 行程 D
- 气液联用型 CQ2 B H 缸径 - 行程 D
- 集中配管型 CQP2 B 缸径 - 行程 □
- 耐横向负载型 CQ2 B S 缸径 - 行程 D
- 带端锁型 CBQ2 B 缸径 - 行程 D
- 洁净型 10-11-CQ2 B 缸径 - 行程 D
- 无铜离子型 20-CQ2 B 缸径 - 行程 D
- 行程可调气缸 (伸出可调型) CQ2 B 缸径 - 行程 D-XC8
调程范围: 0~10mm
- 行程可调气缸 (缩回可调型) CQ2 B 缸径 - 行程 D-XC9
调程范围: 0~10mm
- 双行程气缸 (双杆型) CQ2 B 缸径 - 行程A + 行程B D-XC10
- 双行程气缸 (单杆型) CQ2 B 缸径 - 行程A + 行程B-A D-XC11
- 耐热气缸 CQ2 B 缸径 - 行程 D-XB6
- 耐寒气缸 CQ2 B 缸径 - 行程 D-XB7

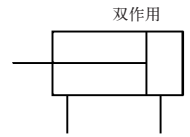


* 以上各品种气缸规格及尺寸, 可与SMC营业员联络。



薄型气缸(长行程) CQ2系列(ø32~ø100)

图形符号

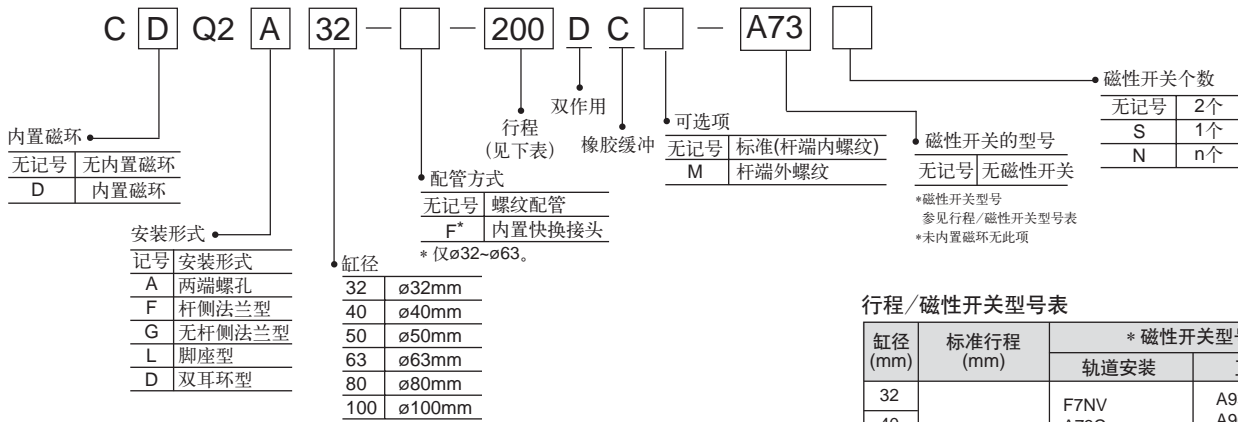


标准规格

缸径 (mm)	32	40	50	63	80	100
使用流体	空气					
动作方式	双作用					
使用压力范围	0.05~1.0MPa					
环境和流体温度	带磁性开关: -10℃~+60℃, 无磁性开关: -10℃~+70℃					
杆端螺纹	内螺纹(标准), 外螺纹(任选)					
使用活塞速度	50~500mm/s					
缓冲	标准为橡胶缓冲					
行程公差 (mm)	+1.4 0					
*给油	不需要					
安装形式	两端螺孔(标准)					
接管口径 Rc	1/8	1/4	3/8			

* 如给油, 请用透平1号油ISOVG32。

型号表示方法



行程/磁性开关型号表

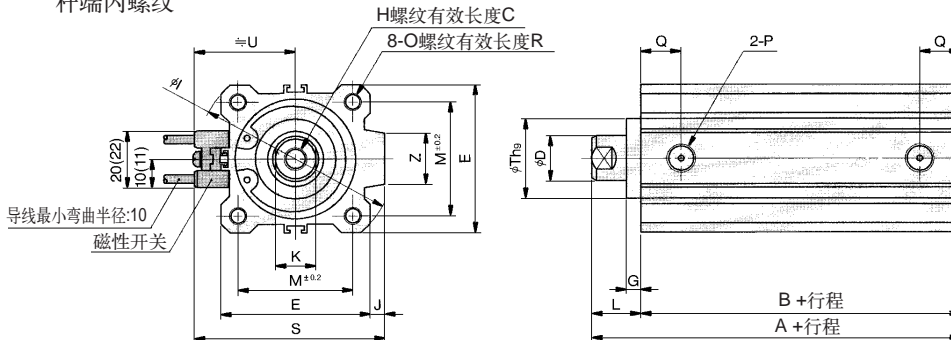
缸径 (mm)	标准行程 (mm)	* 磁性开关型号	
		轨道安装	直接安装
32	125, 150, 175, 200, 250, 300	F7NV	A93(V), A96(V), M9N(V), M9P(V), M9B(V), F9NW
40		A73C, A72(H), A73(H)	
50		A76H, F79, J79	
63		F79W, J79W	
80		F79W, J79W	
100		F7BA	

* 磁性开关规格及特性可参阅磁性开关的系列。安装件型号为BQ-2。
* 导线长度表示记号: 无记号-0.5m, L-3m。例: A72, A72L。

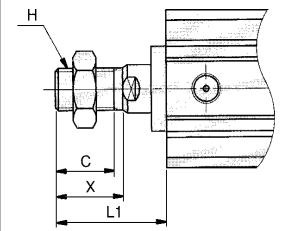
外形尺寸图 (毫米)

CQ2A / CDQ2A

杆端内螺纹

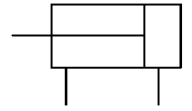


杆端外螺纹



(): 括号内是D-A7以外的其它磁性开关的尺寸。

缸径 (mm)	行程 (mm)	A	B	C	D	E	G	H	I	J	K	L	M	O	P	Q	R	S	Th9	U	Z	缸径 (mm)	C	H	L1	X
32	125~200 250, 300	62.5	45.5	13	16	45	5	M8x1.25	60	4.5	14	17	34	M6x1.0	Rc 1/8	12.5	10	58.5	22 ⁰ _{-0.052}	31.5	14	32	20.5	M14x1.5	38.5	23.5
40		72	55	13	16	52	5	M8x1.25	69	5	14	17	40	M6x1.0	Rc 1/8	14	10	66	28 ⁰ _{-0.052}	35	14	40	20.5	M14x1.5	38.5	23.5
50		73.5	55.5	15	20	64	5	M10x1.5	86	7	17	18	50	M8x1.25	Rc 1/4	14	14	80	35 ⁰ _{-0.062}	41	19	50	26	M18x1.5	43.5	28.5
63		75	57	15	20	77	5	M10x1.5	103	7	17	18	60	M10x1.5	Rc 1/4	16.5	18	93	35 ⁰ _{-0.062}	47.5	19	63	26	M18x1.5	43.5	28.5
80		86	66	21	25	98	5	M16x2.0	132	6	22	20	77	M12x1.75	Rc 3/8	19	22	112.5	43 ⁰ _{-0.062}	57.5	26	80	32.5	M22x1.5	53.5	35.5
100	97.5	75.5	27	30	117	5	M20x2.5	156	6.5	27	22	94	M12x1.75	Rc 3/8	23	22	132.5	59 ⁰ _{-0.074}	67.5	26	100	32.5	M26x1.5	53.5	35.5	

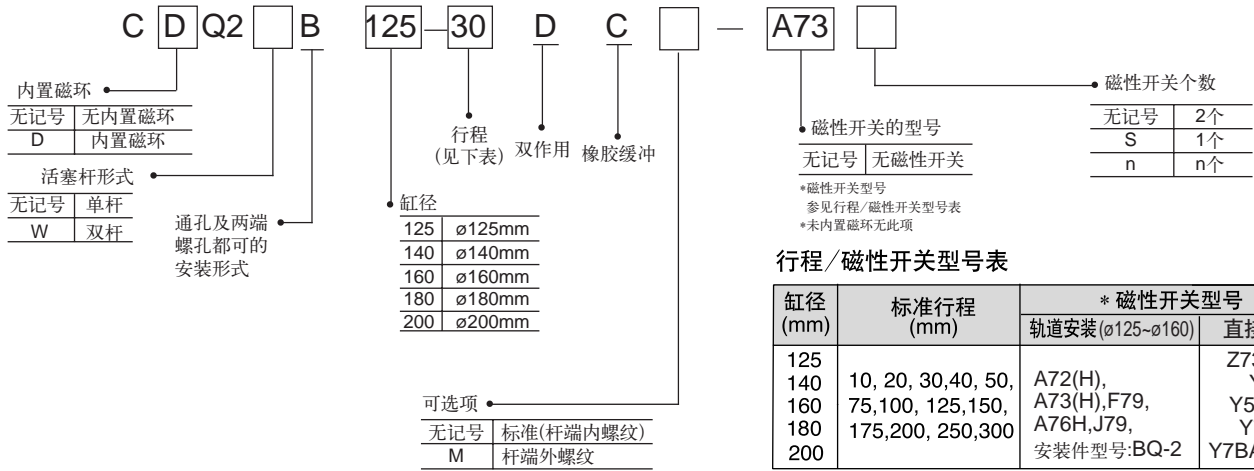


标准规格

缸径(mm)	125	140	160	180	200
使用流体	空气				
动作方式	双作用				
最高使用压力	1.0 MPa			0.7MPa	
最低使用压力	0.05 MPa				
环境和流体温度	带磁性开关: -10℃~+60℃, 无磁性开关: -10℃~+70℃				
杆端螺纹	内螺纹(标准), 外螺纹(任选)				
缓冲	标准为橡胶缓冲				
使用活塞速度	50~500mm/s			20~400mm/s	
行程公差 mm	+1.4 0				
*给油	不需要				
安装形式	通孔及两端螺孔(共用)				
接管口径	Rc 3/8			Rc 1/2	

*如给油, 请用透平1号油ISOVG32。

型号表示方法



行程/磁性开关型号表

缸径 (mm)	标准行程 (mm)	* 磁性开关型号	
		轨道安装(ø125~ø160)	直接安装
125	10, 20, 30, 40, 50	A72(H), A73(H), F79, A76H, J79, 安装件型号: BQ-2	Z73, Z76, Y7P
140			Y59A(B) Y7BW Y7BA, Y7NW
160	75, 100, 125, 150		
180			
200	175, 200, 250, 300		

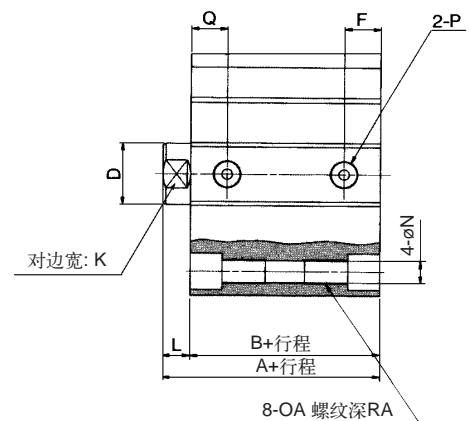
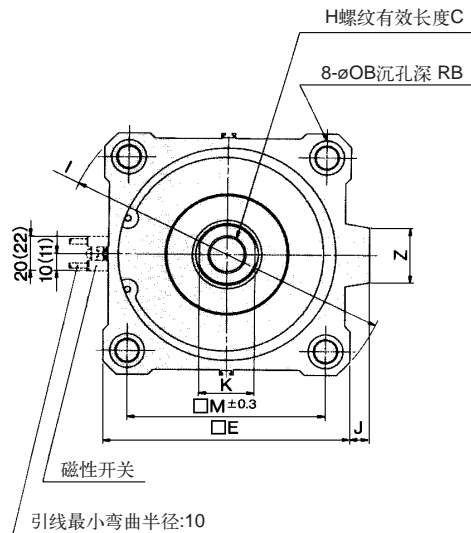
*磁性开关规格及特性可参阅磁性开关的系列。

*导线长度表示记号: 无记号-0.5m, L-3m, Z-5m

例: A72; A72L。

外形尺寸图 (毫米)

CQ2B / CDQ2B



(): 括号内是 D-A7 以外的其它磁性开关的尺寸。

缸径	标准行程	A	B	C	D	E	F	H	I	J	K	L	M	N	OA	OB	P	Q	RA	RB	Z
125	10, 20, 30, 40, 50	99	83	30	ø36	142	24.5	M22x2.5	190	11	32	16	114	12.5	M14x2	21.2	Rc3/8	24.5	25	18.4	32
140	75, 100, 125, 150	99	83	30	ø36	158	24.5	M22x2.5	210	10	32	16	128	12.5	M14x2	21.2	Rc3/8	24.5	25	18.4	32
160	175, 200, 250, 300	108	91	33	ø40	178	27.5	M24x3	238	10	36	17	144	14.5	M16x2	24.2	Rc3/8	27.5	28	21.2	32

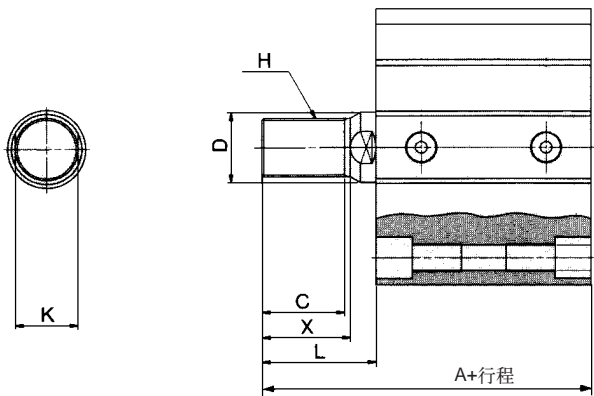
注1) 非标准行程是把垫板安装在标准行程气缸内。

注2) 如采用通孔作安装, 必须使用附属的垫圈。

薄型气缸(大缸径): CQ2系列

外形尺寸图 (毫米)

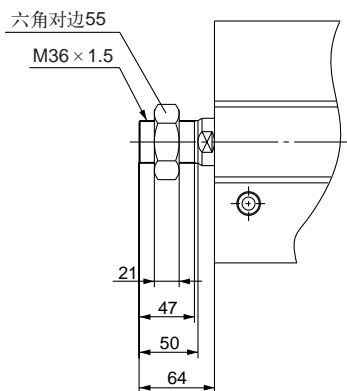
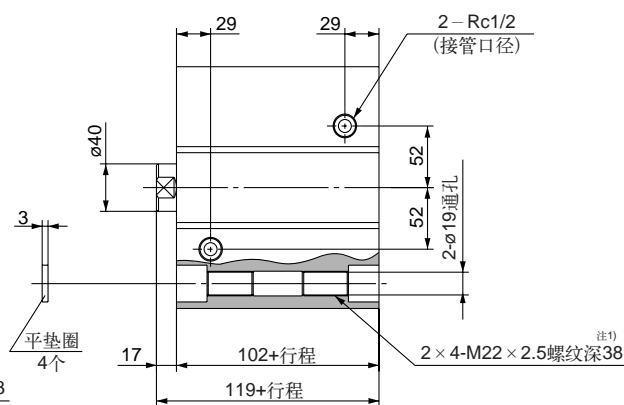
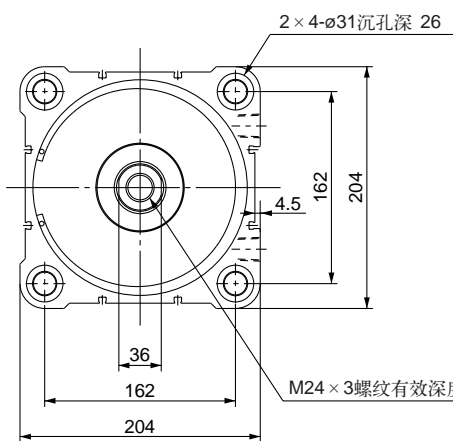
CQ2B/ CDQ2B (杆端外螺纹)



杆端外螺纹

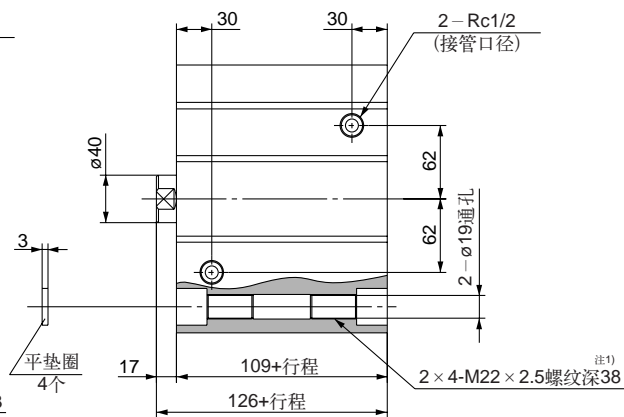
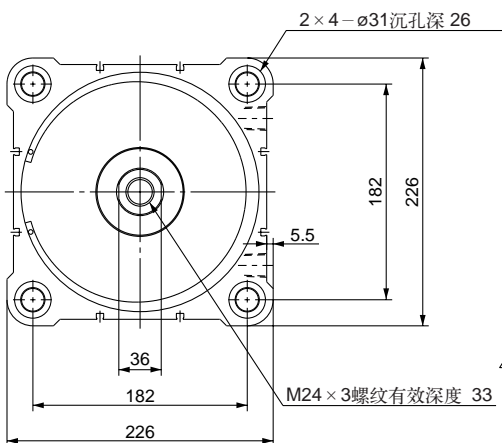
缸径	A	C	D	H	K	L	X
125	141	42	ø36	M30x1.5	32	58	45
140	141	42	ø36	M30x1.5	32	58	45
160	155	47	ø40	M36x1.5	36	64	50

ø180



注1) 20mm行程以下的场合,
2 x 4-M22 x 2.5螺纹为通孔。

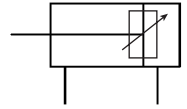
ø200



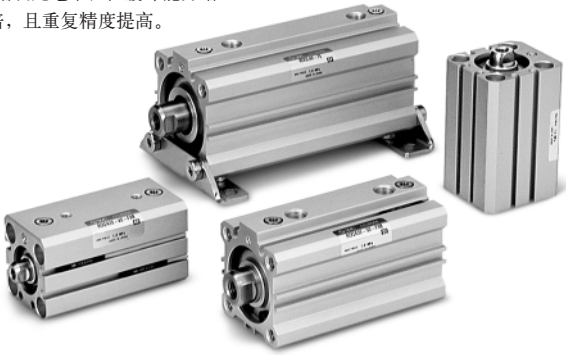


薄型气缸(带气缓冲) RQ系列(ø20~ø100)

图形符号



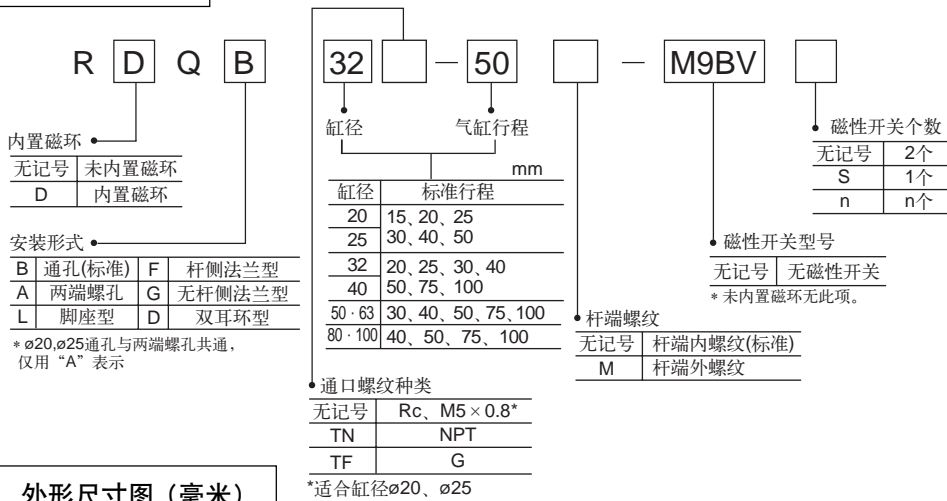
设计成无缓冲套的新型气缓冲机构。与CQ2、CQS相比，气缸总长仅增长几毫米，但缓冲能力增加2倍，且重复精度提高。



规格

缸径 (mm)	20	25	32 · 40	50 · 63	80 · 100
使用流体	空气				
动作方式	单杆双作用				
使用压力范围 MPa	0.05 ~ 1.0				
环境及流体温度	无磁性开关: -10℃~+70℃, 带磁性开关: -10℃~+60℃				
杆端螺纹	内螺纹				
行程长度允差 mm	+1.0 0				
使用活塞速度 mm/s	50~500				
安装形式	通孔、两端螺孔、脚座型、法兰型、双耳环型				
接管口径	M5 × 0.8	1/8	1/4	3/8	

型号表示方法



推荐部分磁性开关型号:

轨道安装*	A72(H), A73(H), A76H, A79W, A73C, F79, J79, F7NV, F7BV
直接安装	A93, A93V, A96, A96V, M9N, M9P, M9B, F9NW, F9BA, M9NV, M9PV, M9BV

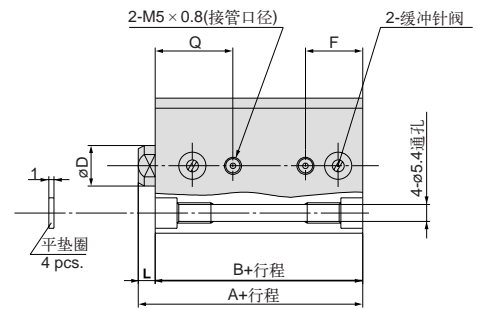
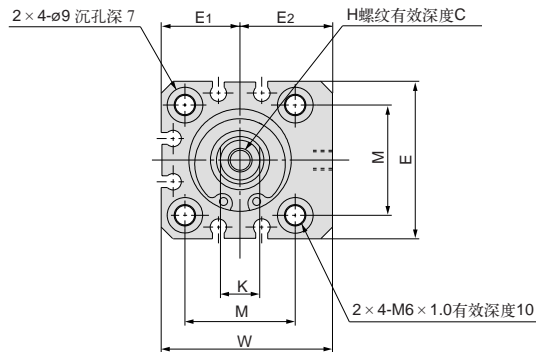
* 安装件型号: BQ-2

** 在型号的末尾, 附导线长度表示记号: 无记号为0.5m, L为3m, Z为5m, 例: A93, A93L

外形尺寸图 (毫米)

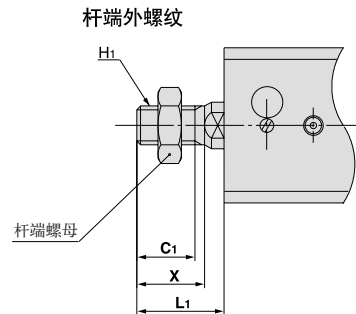
缸径 ø20、ø25

安装形式: 通孔、两端螺孔



杆端外螺纹

缸径 (mm)	C1	X	H1	L1
20	12	14	M8 x 1.25	18.5
25	15	17.5	M10 x 1.25	22.5



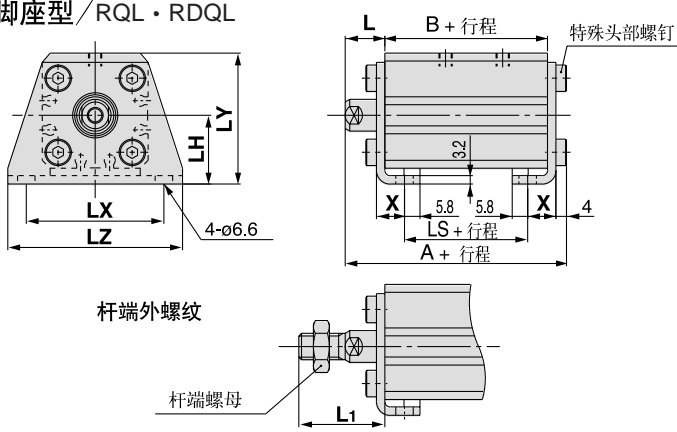
标准型

缸径(mm)	行程范围(mm)	A	B	C	D	E	E1	E2	F	H	K	L	M	Q	W
20	15~50	36.5	32	7	10	36	18	21	15.5	M5 x 0.8	8	4.5	25.5	21	39
25	15~50	41.5	36.5	12	12	40	20	23.5	17	M6 x 1.0	10	5	28	23	43.5

带气缓冲的薄型气缸/单杆双作用: RQ系列

外形尺寸图 (毫米)

脚座型/RQL·RDQL



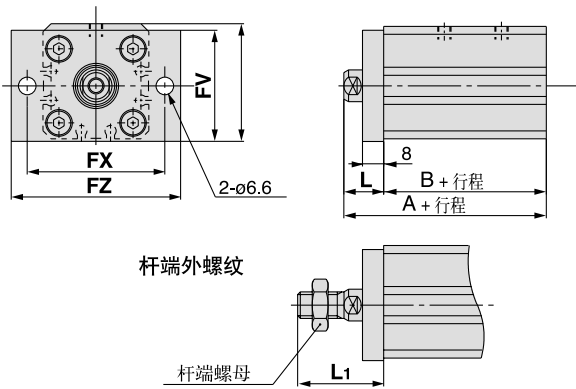
脚座型

缸径 (mm)	安装件型号	行程范围 (mm)	A	LS	L	L ₁
20	CQS-L020	15~50	53.7	20	14.5	28.5
25	CQS-L025	15~50	58.7	21.5	15	32.5

缸径 (mm)	B	LH	LX	LY	LZ	X
20	32	24	48	45	62	9.2
25	36.5	26	52	49.5	66	10.7

(仅尺寸A,LS,L,L₁不同,其它尺寸相同。)

杆侧法兰型/RQF·RDQF



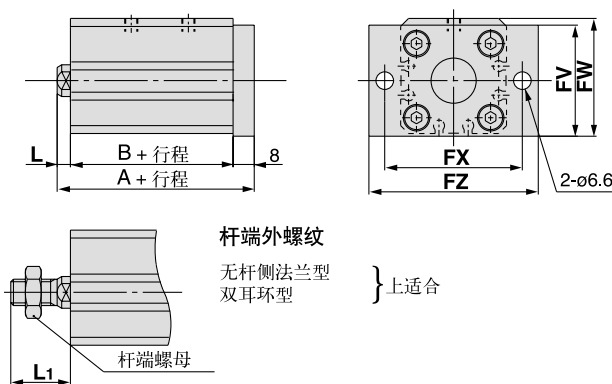
杆侧法兰型

缸径 (mm)	安装件型号	行程范围 (mm)	A	L	L ₁
20	CQS-F020	15~50	46.5	14.5	28.5
25	CQS-F025	15~50	51.5	15	32.5

缸径 (mm)	B	FV	FW	FX	FZ
20	32	39	40.5	48	60
25	36.5	42	44.5	52	64

(仅A,L,L₁尺寸不同,其它尺寸相同。)

无杆侧法兰型/RQG·RDQG



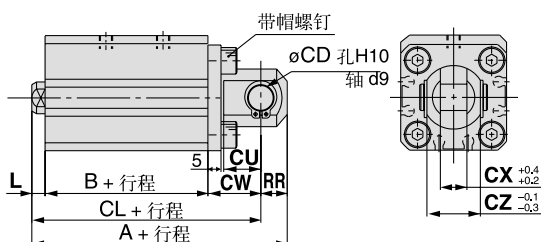
无杆侧法兰型

缸径 (mm)	安装件型号	行程范围 (mm)	A
20	CQS-F020	15~50	44.5
25	CQS-F025	15~50	49.5

缸径 (mm)	B	L	FV	FW	FX	FZ
20	32	4.5	39	40.5	48	60
25	36.5	5	42	44.5	52	64

(仅尺寸A不同,其它尺寸相同。)

双耳环型/RQD·RDQD



双耳环型

缸径 (mm)	安装件型号	行程范围 (mm)	A	CL
20	CQS-D020	15~50	63.5	54.5
25	CQS-D025	15~50	71.5	61.5

缸径 (mm)	B	L	L ₁	CD	CU	CW	CX	CZ	RR
20	32	4.5	18.5	8	12	18	8	16	9
25	36.5	5	22.5	10	14	20	10	20	10

(仅尺寸A,CL不同,其它尺寸相同。)

带气缓冲的薄型气缸/单杆双作用: RQ系列

外形尺寸图 (毫米)

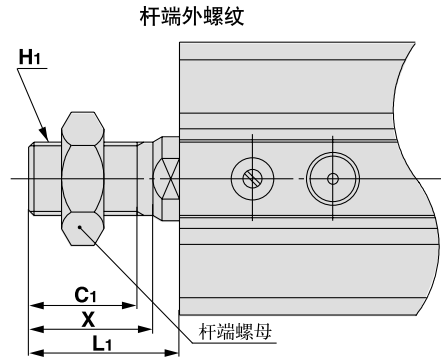
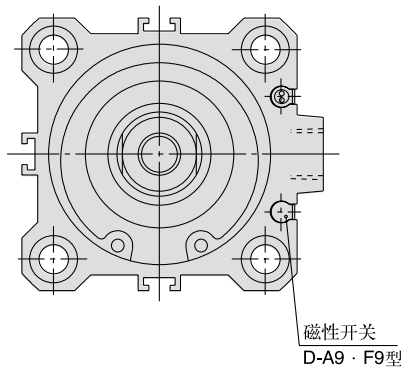
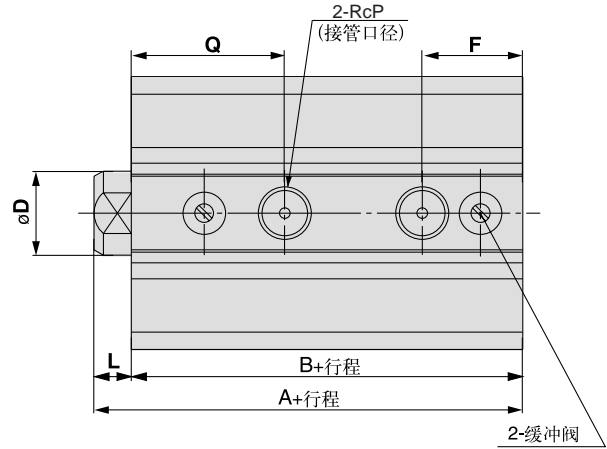
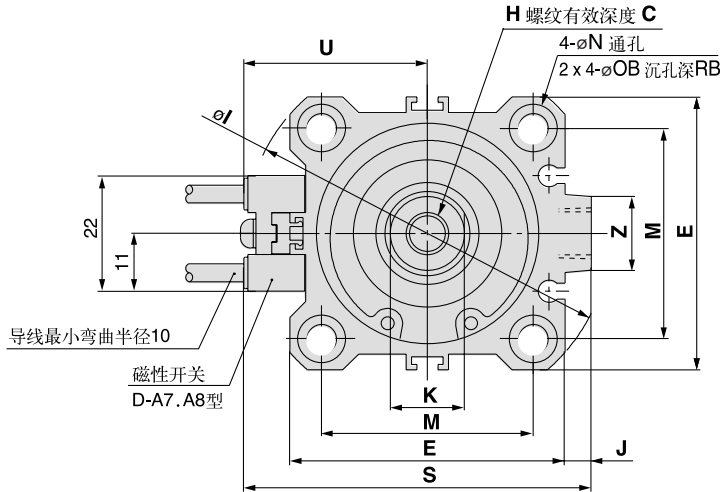
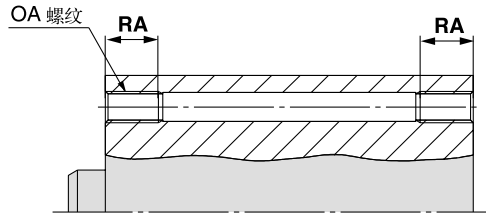
缸径: $\phi 32$, $\phi 40$, $\phi 50$, $\phi 63$, $\phi 80$, $\phi 100$

标准型(通孔)/RQB · RDQB

两端螺孔: RQA · RDQA

两端螺孔の場合

缸径 (mm)	OA	RA
32	M6 x 1.0	10
40	M6 x 1.0	10
50	M8 x 1.25	14
63	M10 x 1.5	18
80	M12 x 1.75	22
100	M12 x 1.75	22



杆端外螺纹の場合

缸径 (mm)	C1	X	H1	L1
32	20.5	23.5	M14 x 1.5	28.5
40	20.5	23.5	M14 x 1.5	28.5
50	26	28.5	M18 x 1.5	33.5
63	26	28.5	M18 x 1.5	33.5
80	32.5	35.5	M22 x 1.5	43.5
100	32.5	35.5	M26 x 2.5	43.5

标准型

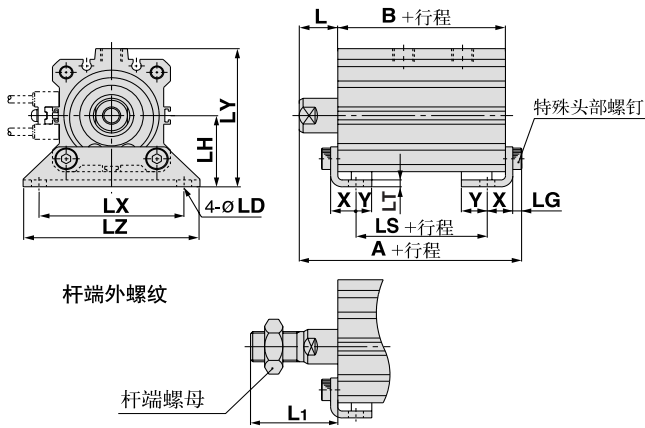
缸径 (mm)	行程范围 (mm)	A	B	C	D	E	F	H	I	J	K	L	M	N
32	20~100	44	37	13	16	45	18.5	M8 x 1.25	60	4.5	14	7	34	5.5
40	20~100	51	44	13	16	52	20	M8 x 1.25	69	5	14	7	40	5.5
50	30~100	57.5	49.5	15	20	64	28.5	M10 x 1.5	86	7	17	8	50	6.6
63	30~100	63	55	15	20	77	31	M10 x 1.5	103	7	17	8	60	9
80	40~100	73.5	63.5	21	25	98	35.5	M16 x 2	132	6	22	10	77	11
100	40~100	88	76	27	30	117	40	M20 x 2.5	156	6.5	27	12	94	11

缸径 (mm)	OB	P	Q	RB	S	U	Z
32	9	1/8	23	7	58.5	31.5	14
40	9	1/8	28	7	66	35	14
50	11	1/4	31.5	8	80	41	19
63	14	1/4	34	10.5	93	47.5	19
80	17.5	3/8	39	13.5	112.5	57.5	26
100	17.5	3/8	43	13.5	132.5	67.5	26

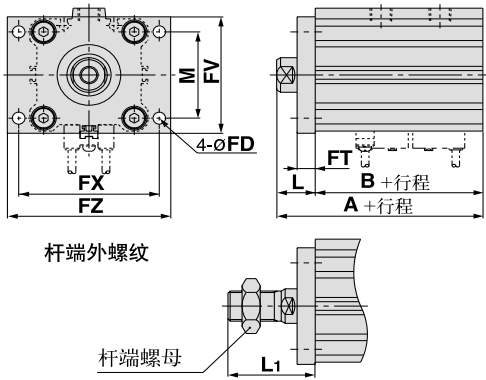
带气缓冲的薄型气缸/单杆双作用: RQ系列

外形尺寸图 (毫米)

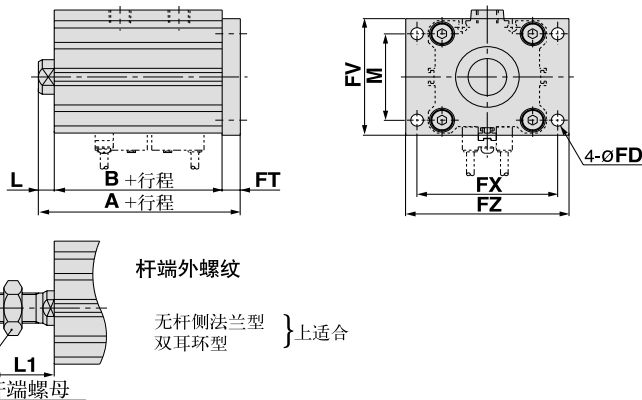
脚座型/RQL·RDQL



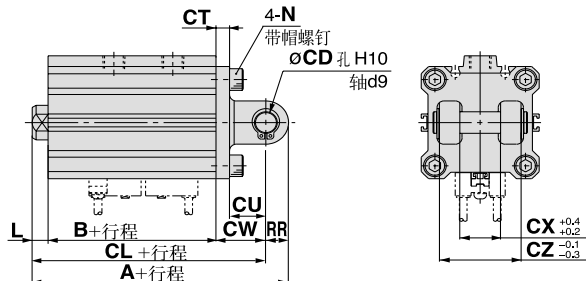
杆侧法兰型/RQF·RDQF



无杆侧法兰型/RQG·RDQG



双耳环型/RQD·RDQD



脚座型

缸径 (mm)	安装件型号	行程范围 (mm)	A	B	LS	L	L ₁	LD
32	CQ-L032	20~100	61.2	37	21	17	38.5	6.6
40	CQ-L040	20~100	68.2	44	28	17	38.5	6.6
50	CQ-L050	30~100	75.7	49.5	26.5	18	43.5	9
63	CQ-L063	30~100	81.2	55	29	18	43.5	11
80	CQ-L080	40~100	95	63.5	33.5	20	53.5	13
100	CQ-L100	40~100	111	76	42	22	53.5	13

缸径 (mm)	LG	LH	LX	LY	LZ	X	Y	LT
32	4	30	57	57	71	11.2	5.8	3.2
40	4	33	64	64	78	11.2	7	3.2
50	5	39	79	78	95	14.7	8	3.2
63	5	46	95	91.5	113	16.2	9	3.2
80	7	59	118	114	140	19.5	11	4.5
100	7	71	137	136	162	23	12.5	6

杆侧法兰型

缸径 (mm)	安装件型号	行程范围 (mm)	A	B	FD	FT	FV
32	CQ-F032	20~100	54	37	5.5	8	48
40	CQ-F040	20~100	61	44	5.5	8	54
50	CQ-F050	30~100	67.5	49.5	6.6	9	67
63	CQ-F063	30~100	73	55	9	9	80
80	CQ-F080	40~100	83.5	63.5	11	11	99
100	CQ-F100	40~100	98	76	11	11	117

缸径 (mm)	FX	FZ	L	L ₁	M
32	56	65	17	38.5	34
40	62	72	17	38.5	40
50	76	89	18	43.5	50
63	92	108	18	43.5	60
80	116	134	20	53.5	77
100	136	154	22	53.5	94

无杆侧法兰型

缸径 (mm)	安装件型号	行程范围 (mm)	A	L	L ₁
32	CQ-F032	20~100	52	7	28.5
40	CQ-F040	20~100	59	7	28.5
50	CQ-F050	30~100	66.5	8	33.5
63	CQ-F063	30~100	72	8	33.5
80	CQ-F080	40~100	84.5	10	43.5
100	CQ-F100	40~100	99	12	43.5

(* 除尺寸A,L,L₁以外, 与杆侧法兰型相同。)

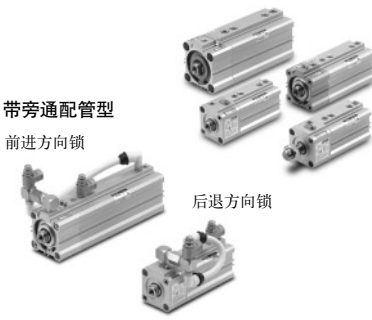
双耳环型

缸径 (mm)	安装件型号	行程范围 (mm)	A	B	CL	CD	CT	CU
32	CQ-D032	20~100	74	37	64	10	5	14
40	CQ-D040	20~100	83	44	73	10	6	14
50	CQ-D050	30~100	99.5	49.5	85.5	14	7	20
63	CQ-D063	30~100	107	55	93	14	8	20
80	CQ-D080	40~100	129.5	63.5	111.5	18	10	27
100	CQ-D100	40~100	155	76	133	22	13	31

缸径 (mm)	CW	CX	CZ	L	L ₁	N	RR
32	20	18	36	7	28.5	M6 x 1.0	10
40	22	18	36	7	28.5	M6 x 1.0	10
50	28	22	44	8	33.5	M8 x 1.25	14
63	30	22	44	8	33.5	M10 x 1.5	14
80	38	28	56	10	43.5	M12 x 1.75	18
100	45	32	64	12	43.5	M12 x 1.75	22



薄型气缸/带锁·带气缓冲 RLQ系列(ø32~ø63)



气缸规格

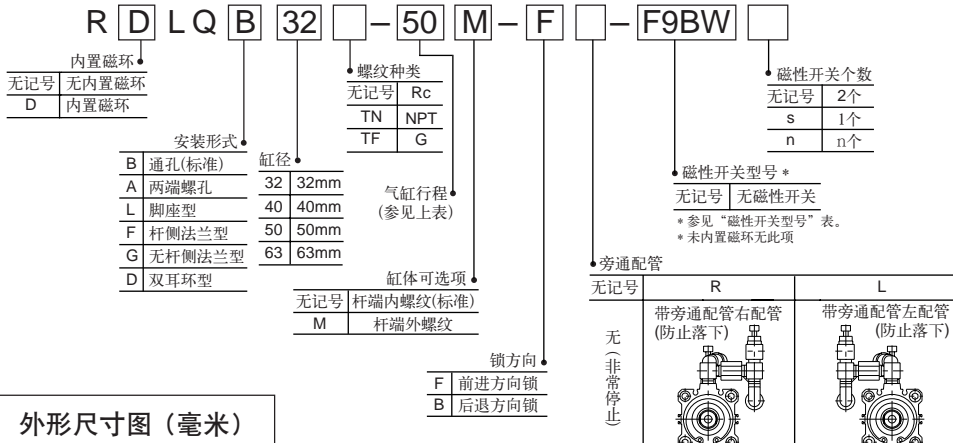
缸径(mm)	32	40	50	63
接管口径(Rc,NPT,G)	1/8		1/4	
标准行程(mm)	20,25,30,40,50,75,100		30,40,50,75,100	
使用压力范围(MPa)	0.2~1.0*			
环境及流体温度(°C)**	带磁性开关: -10~60°C 无磁性开关: -10~70°C			
给油	不需要			
使用活塞速度(mm/s)	50~500			
行程长度允差(mm)	+1.0 0			

* 气缸部和锁部各自配管时, 气缸部的最低使用压力为0.1MPa。
** 未冻结时。

锁规格

缸径(mm)	32	40	50	63
保持力(N)	402	629	982	1559
锁动作形式	弹簧锁(排气锁)			
开锁压力	0.2MPa以上			
开始锁压力	0.05MPa以下			
锁方向	一个方向(前进或后退)			
锁开启通口	Rc,NPT		1/8	
接管口径	G		M5×0.8	

型号表示方法



磁性开关型号

开关种类	轨道安装*	直接安装
有触点	A72,A73, A73C,A79W	A93,A93V
无触点	F79,J79,F79W J79W,F79F F7BV,F7NV	M9NV,M9N,M9P M9PV,M9B,M9BV F9BW,F9NW,F9BA

* 安装件型号: BQ-2。

安装件型号

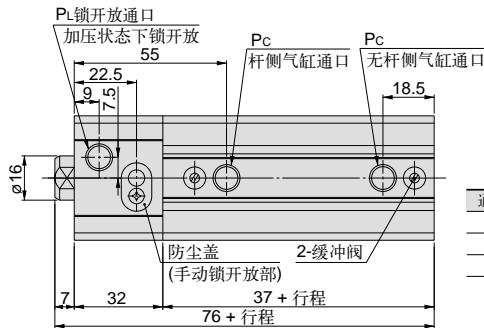
缸径(mm)	脚座型	法兰型	双耳环型
32	CLQ-L032	CLQ-F032	CLQ-D032
40	CLQ-L040	CLQ-F040	CLQ-D040
50	CLQ-L050	CLQ-F050	CLQ-D050
63	CLQ-L063	CLQ-F063	CLQ-D063

* 1台气缸订购2只脚座。
* 脚座型、法兰型附本体安装螺钉。
* 双耳环型附耳环用销轴, 弹性挡圈, 本体安装螺钉及垫圈。

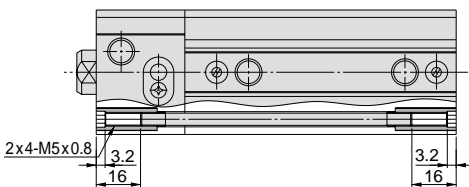
外形尺寸图(毫米)

ø32(非常停止)

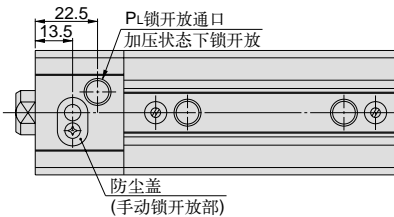
两端螺孔/R□LQA32



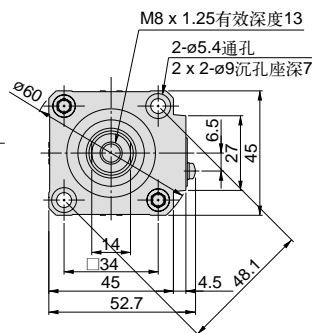
前进方向锁



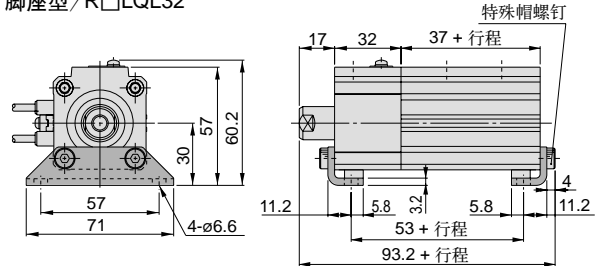
后退方向锁



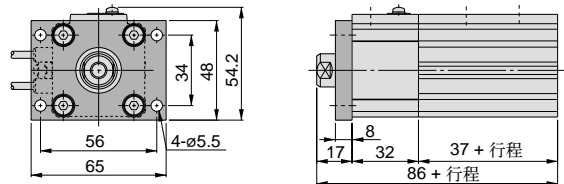
通孔(标准型)/R□LQB32



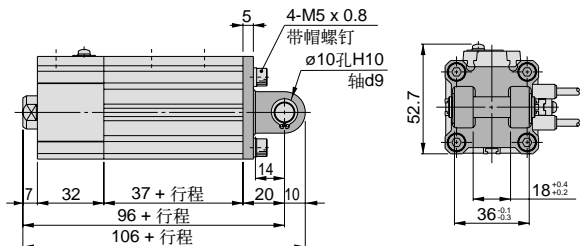
脚座型/R□LQL32



杆侧法兰型/R□LQF32



双耳环型/R□LQD32

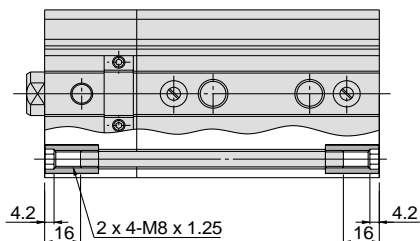


薄型气缸/带锁·带气缓冲: RLQ系列

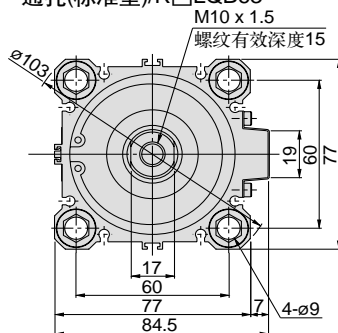
ø40 · ø50(非常停止)的外形尺寸图向SMC营业员询问。

ø63(非常停止)

两端螺孔/R□LQA63

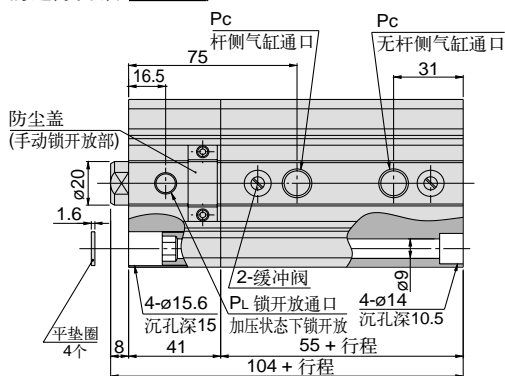


通孔(标准型)/R□LQB63

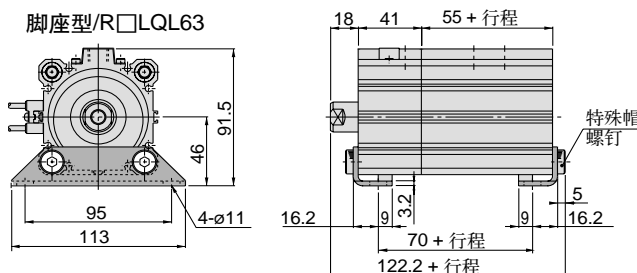


通孔螺纹	Pc	PL
Rc	1/4	1/8
NPT		M5 x 0.8
G		

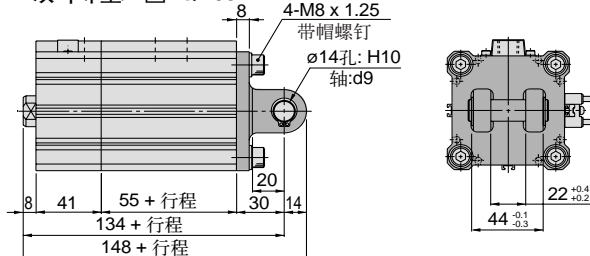
前进方向锁



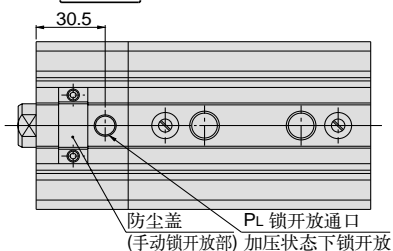
脚座型/R□LQL63



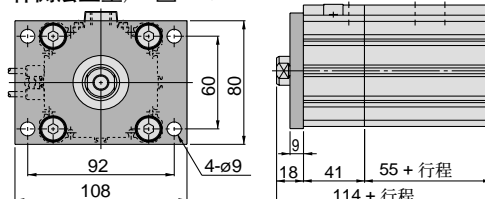
双耳环型/R□LQD63



后退方向锁



杆侧法兰型/R□LQF63



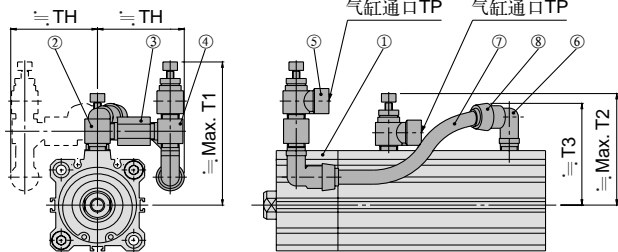
附件

名称	型号	适合气缸缸径	参见页
单肘接头	I-G04	ø32 · ø40	1.34
	I-G05	ø50 · ø63	
双肘接头	Y-G04	ø32 · ø40	1.34
	Y-G05	ø50 · ø63	
肘接头用销子	IY-G04	ø32 · ø40	1.34
	IY-G05	ø50 · ø63	
杆端螺母	NT-04	ø32 · ø40	1.17
	NT-05	ø50 · ø63	

带旁通管路的气缸

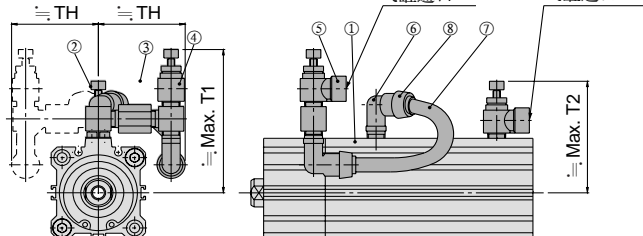
R□LQB(缸径)-F□

前进方向锁, 右侧配管(虚线为左侧配管)



R□LQB(缸径)-B□

后退方向锁, 右侧配管(虚线为左侧配管)



带旁通管路气缸的构成

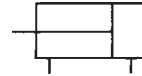
序号	名称	数量	型号
1	带锁带气缓冲的薄型气缸	1	
2	PT弯头	1	
3	节流阀	1	
4	PT三通	1	
5	金属体速度控制阀	2	ø32 · 40: AS2200-(N · F)01-S ø50 · 63: AS2200-(N · F)02-S
6	弯头	2	ø32 · 40: KRL06-01SW2 ø50 · 63: KRL06-02SW2
7	旁通管	1	TRB0604W
8	防火花罩	2	KR-06C

型号	T1	T2	T3	TH	TP
RLQ32	77.4	59.4	53.8	55.4/40.4	Rc, NPT, G1/8
RLQ40	81.4	63.4	57.8	47.9	Rc, NPT, G1/8
RLQ50	93.3	73.8	67.8	57.3	Rc, NPT, G1/4
RLQ63	99.8	80.3	74.3	57.3	Rc, NPT, G1/4

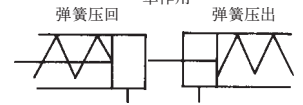


薄型气缸 CQS系列(φ12~φ25)

图形符号 双作用



单作用

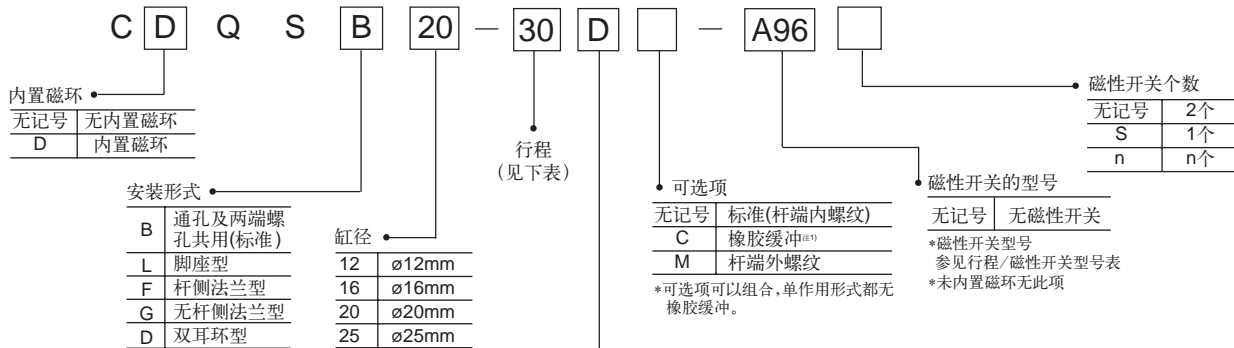


标准规格

缸径(mm)	12	16	20	25
使用流体	空气			
动作方式	双作用 单作用:弹簧压回/弹簧压出			
最低使用压力	0.07MPa		0.05MPa	
最高使用压力	1.0MPa			
环境和流体温度	带磁性开关: -10℃~+60℃, 无磁性开关: -10℃~+70℃			
杆端螺纹	内螺纹(标准), 外螺纹(任选)			
缓冲	无			
行程公差 mm	+1.0 0			
* 给油	不需要			
使用活塞速度	50~500mm/s			
接管口径	M5X0.8			

*如给油, 请用透平1号油ISOVG32。

型号表示方法



安装件型号

缸径mm	脚座型	法兰型	双耳环型
12	CQS-L012	CQS-F012	CQS-D012
16	CQS-L016	CQS-F016	CQS-D016
20	CQS-L020	CQS-F020	CQS-D020
25	CQS-L025	CQS-F025	CQS-D025

*一台脚座式气缸应订购两只脚座。
*脚座型、法兰型附本体安装螺钉。
*双耳环型附耳环用销轴、C形弹性挡圈及本体安装螺钉。

动作方式

D	双作用
S	单作用(弹簧压回)
T	单作用(弹簧压出)

行程/磁性开关型号表

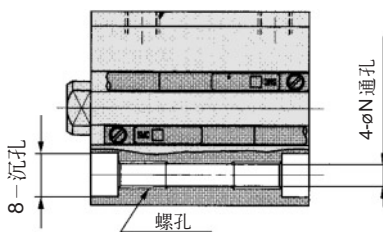
缸径(mm)	标准行程(mm)		*磁性开关型号(轨道安装)
	双作用注	单作用	
12、16	5,10,15,20,25,30	5,10	A93(V),A96(V) M9N(V),F9NW M9B(V),M9P(V) F9BA
20、25	5,10,15,20,25,30,35,40,45,50		

*磁性开关规格及特性可参阅磁性开关系列。注)有长行程。
导线长度表示记号: 无记号-0.5m, L-3m, Z-5m。
例: A96, A96L

特点

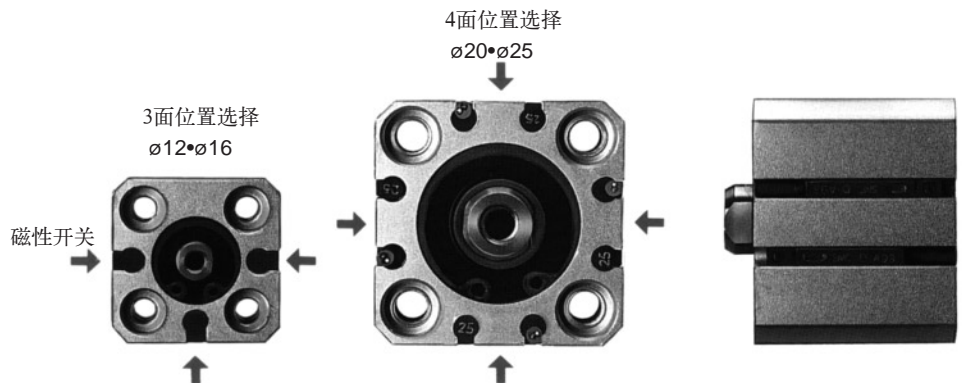
安装方便

通孔及两端螺孔共用



节省空间

微型磁性开关安装在气缸槽内, 不会露出缸体外。



磁性开关位置安装可多面选择
(φ12•φ16 : 3面, φ20•φ25 : 4面)

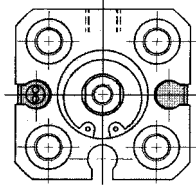
薄型气缸: CQS系列

外形尺寸图 (毫米)

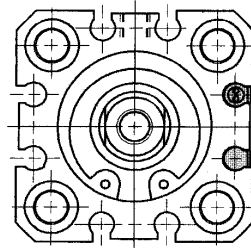
(双作用
单作用:弹簧压回/弹簧压出)

通孔·两端螺孔共用/CQSB CDQSB

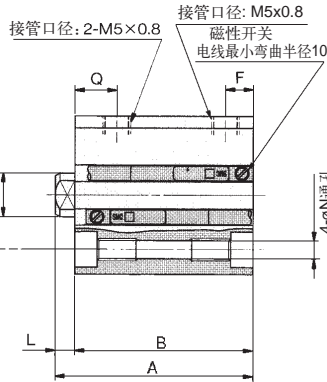
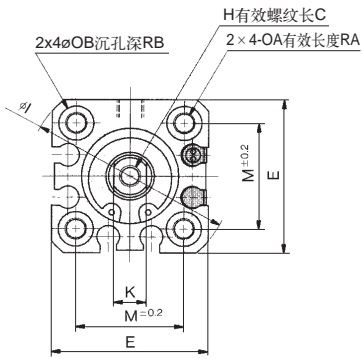
ø12



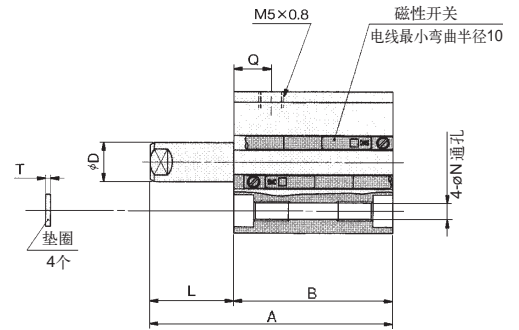
ø20 · ø25



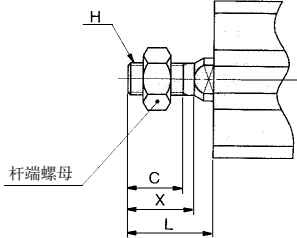
ø16 双作用/单作用:弹簧压回



ø16 单作用:弹簧压出

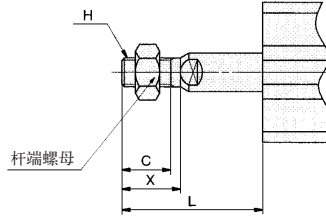


杆端外螺纹(双作用/单作用:弹簧压回)



适合缸径 (mm)	C	H	L	X
12	9	M5x0.8	14	10.5
16	10	M6x1.0	15.5	12
20	12	M8x1.25	18.5	14
25	15	M10x1.25	22.5	17.5

杆端外螺纹(单作用:弹簧压出)



适合缸径 (mm)	C	H	L		X
			5ST	10ST	
12	9	M5x0.8	19	24	10.5
16	10	M6x1.0	20.5	25.5	12
20	12	M8x1.25	23.5	28.5	14
25	15	M10x1.25	27.5	32.5	17.5

双作用·单作用共用尺寸表

适合缸径 (mm)	基本型													
	C	D	E	H	I	K	M	N	OA	OB	RA	RB	T	Q
12	6	6	25	M3x0.5	32	5	15.5	3.5	M4x0.7	6.5	7	4	0.5	7.5
16	8	8	29	M4x0.7	38	6	20	3.5	M4x0.7	6.5	7	4	0.5	7.5
20	7	10	36	M5x0.8	47	8	25.5	5.4	M6x1.0	9	10	7	1	9
25	12	12	40	M6x1.0	52	10	28	5.4	M6x1.0	9	10	7	1	11

双作用

ST=行程

单作用:弹簧压回

ST=行程

单作用:弹簧压出

ST=行程

适合缸径 (mm)	行程范围 (mm)	基本型												内置磁环型					
		A				B				L				Q		A		B	
		5ST	10ST	5ST	10ST	5ST	10ST	5ST	10ST	5ST	10ST	5ST	10ST	5ST	10ST	5ST	10ST		
12	5~30	20.5+st	17+st	5	3.5	7.5	25.5+st	22+st											
		25	30	22	27	5	3.5	30.5	35.5	27	32								
16	5~30	20.5+st	17+st	5	3.5	7.5	25.5+st	22+st											
		25	30	22	27	5	3.5	30.5	35.5	27	32								
20	5~50	24+st	19.5+st	5.5	4.5	9	34+st	29.5+st											
		29	34	24.5	29.5	5.5	4.5	39	44	34.5	39.5								
25	5~50	27.5+st	22.5+st	5.5	5	11	37.5+st	32.5+st											
		32.5	37.5	27.5	32.5	5.5	5	42.5	47.5	37.5	42.5								

其他品种气缸

类型

型号

双杆型

C□QSW[B] 缸径 - 行程 D□

杆不回转型

C□QSK[B] 缸径 - 行程 D□

耐横向负载型

C□QS[B]S 缸径 - 行程 D□

无铜离子型

20-CQS[B] 缸径 - 行程 D(C)(M)

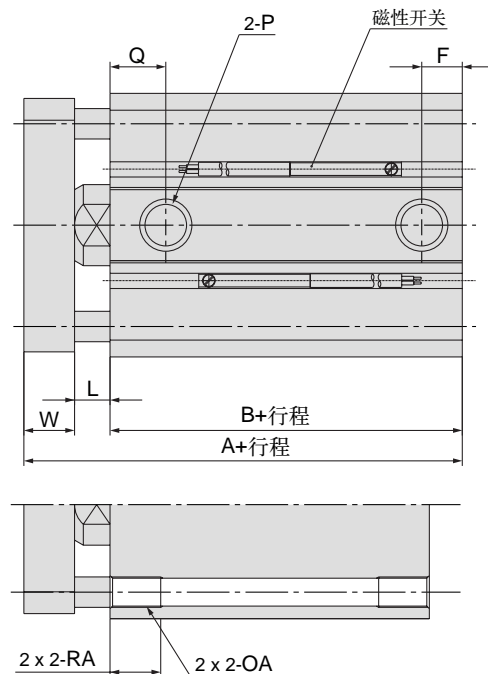
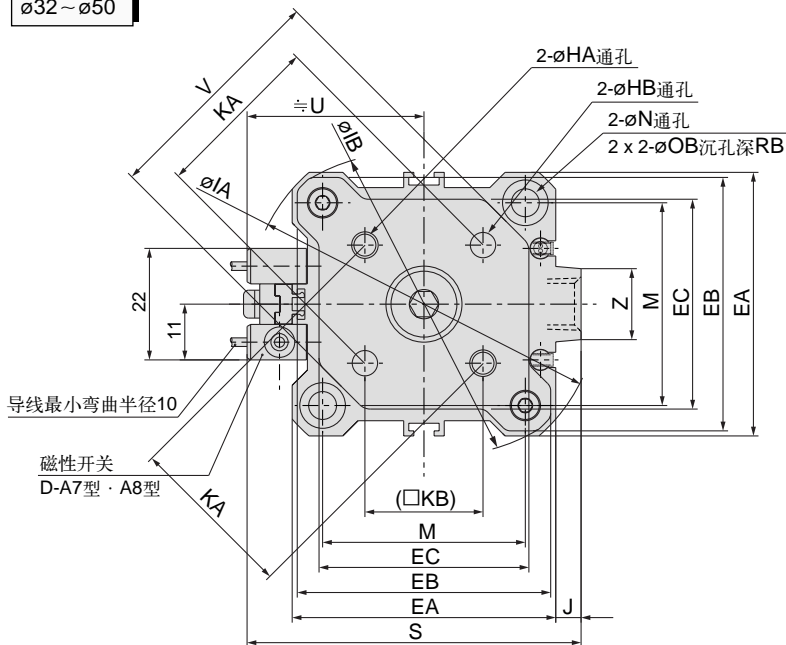


* 配件(I型单肘接头-Y型双肘接头及肘节接头用销子)外形尺寸图跟CQ2系列相同, 请参照第1.34页。

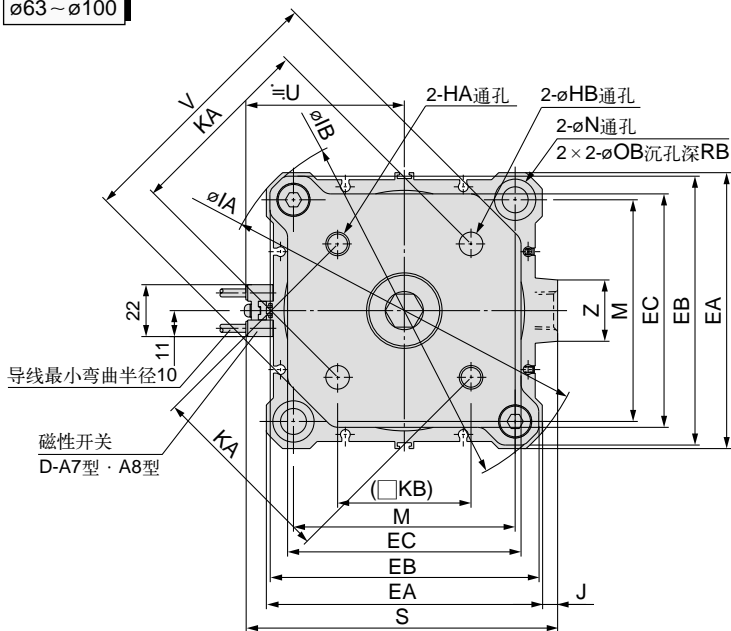
薄型气缸/带导杆: CQM系列

外形尺寸图 (毫米)

ø32~ø50



ø63~ø100



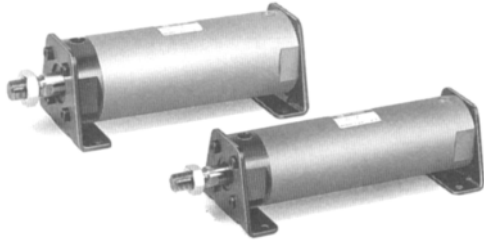
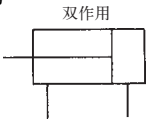
两端螺孔型(CQMA)

缸径 (mm)	HA	OA	HB	IA	IB	J	KA
32	M5 x 0.8	M6 x 1.0	5	60	58.5	4.5	28
40	M5 x 0.8	M6 x 1.0	5	69	67.5	5	33
50	M6 x 1.0	M8 x 1.25	6	86	84.5	7	42
63	M6 x 1.0	M10 x 1.5	6 ^{+0.2} ₀	103	100	7	50 ^{+0.2} ₀
80	M8 x 1.25	M12 x 1.75	8 ^{+0.2} ₀	132	129	6	65 ^{+0.2} ₀
100	M10 x 1.5	M12 x 1.75	10 ^{+0.2} ₀	156	153	6.5	80 ^{+0.2} ₀

缸径 (mm)	KB	L	M	N	OB	RA	RB	S	U	V	W	Z
32	19.8	7	34	5.5	9	10	7	58.5	31.5	38	10	14
40	23.3	7	40	5.5	9	10	7	66	35	46	10	14
50	29.7	8	50	6.6	11	14	8	80	41	58	12	19
63	35.4	8	60	9	14	18	10.5	93	47.5	69	12	19
80	46	10	77	11	17.5	22	13.5	112.5	57.5	89	14	26
100	56.6	10	94	11	17.5	22	13.5	132.5	67.5	113	16	26

(mm)

缸径 (mm)	行程范围 (mm)	无磁性开关						带磁性开关						EA	EB	EC		
		A	B	F	Q	P		A	B	F	Q	P						
						TN	TF					TN	TF					
32	5			5.5	11.5	M5 x 0.8												
	10~50	40	23					50	33	7.5	10.5	Rc1/8	NPT1/8	G1/8	45	43	34.4	
	75·100	50	33	7.5	10.5	Rc1/8	NPT1/8	G1/8										
40	5~50	46.5	29.5	8	11	Rc1/8	NPT1/8	G1/8	56.5	39.5	8	11	Rc1/8	NPT1/8	G1/8	52	50	41.4
	75·100	56.5	39.5															
	10~50	50.5	30.5	10.5	10.5	Rc1/4	NPT1/4	G1/4	60.5	40.5	10.5	10.5	Rc1/4	NPT1/4	G1/4	64	62	53.4
50	10~50	60.5	40.5															
	75·100	66	46	10.5	15	Rc1/4	NPT1/4	G1/4	66	46	10.5	15	Rc1/4	NPT1/4	G1/4	77	74	59.6
	10~50	56	36															
63	10~50	67.5	43.5	12.5	16	Rc3/8	NPT3/8	G3/8	77.5	53.5	12.5	16	Rc3/8	NPT3/8	G3/8	98	95	79.5
	75·100	77.5	53.5															
	10~50	79	53															
80	10~50	67.5	43.5															
	75·100	77.5	53.5	13	23	Rc3/8	NPT3/8	G3/8	89	63	13	23	Rc3/8	NPT3/8	G3/8	117	114	99
	10~50	79	53															
100	10~50	79	53															
	75·100	89	63															
	10~50	79	53															

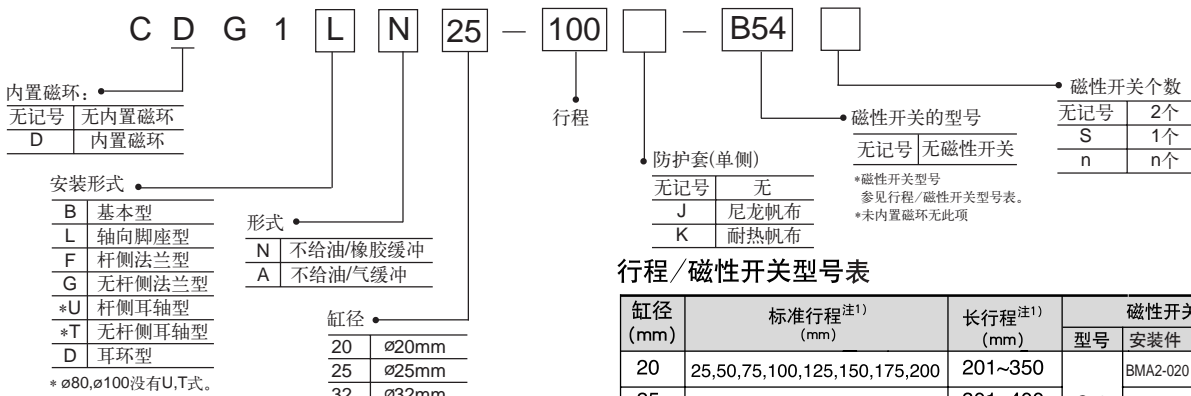


标准规格

缸径 (mm)	20	25	32	40	50	63	80	100
使用流体	空气							
动作方式	双作用							
最高使用压力	1.0MPa							
最低使用压力	0.05MPa							
环境和流体温度	带磁性开关: -10℃~+60℃, 无磁性开关: -10℃~+70℃							
活塞速度	50~1000mm/s						50~700mm/s	
缓冲	橡胶缓冲/气缓冲							
行程长度公差 mm	~1000: $\begin{matrix} +1.4 \\ 0 \end{matrix}$ ~1200: $\begin{matrix} +1.8 \\ 0 \end{matrix}$						~1000: $\begin{matrix} +1.4 \\ 0 \end{matrix}$ ~1500: $\begin{matrix} +1.8 \\ 0 \end{matrix}$	
* 给油	不需要							
接管口径 Rc	1/8	1/8	1/8	1/8	1/4	1/4	3/8	1/2

* 如给油, 请用透平1号油ISOVG32。

型号表示方法



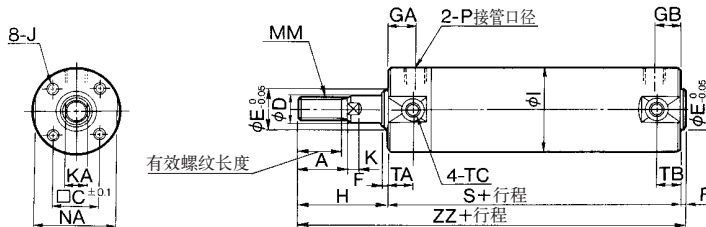
行程/磁性开关型号表

缸径 (mm)	标准行程 ^{注1)} (mm)	长行程 ^{注1)} (mm)	磁性开关型号 ^{注2)}			
			型号	安装件	型号	安装件
20	25,50,75,100,125,150,175,200	201~350	C73 C76 H7B H7A1 H7NW	BMA2-020	—	—
25	25,50,75,100,125,150,175,200,250,300	301~400		BMA2-025		
32		301~450		BMA2-032		
40		301~800		BMA2-040		
50		301~1200		BMA2-050		
63		301~1200		BMA2-063		
80		301~1400		—		
100		301~1500	—	B59W G5BA	BA-10	

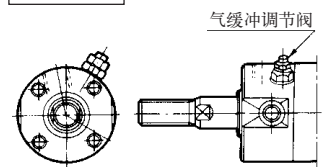
外形尺寸图 (毫米)

基本型

(橡胶缓冲)



气缓冲



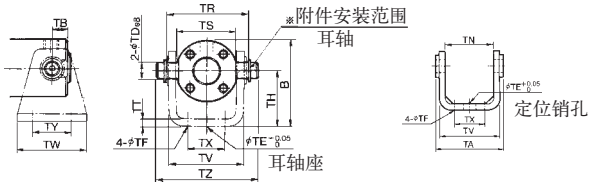
* 气缓冲情况下, 缸径20及25mm的接管口径P=M5x0.8

缸径 (mm)	行程范围 (mm)	有效螺纹长度	A	□C	øD	øE	F	GA	GB	øI	J	K	KA	MM	NA	P	S	TA	TB	TC	H	ZZ
20	~200	15.5	18	14	8	12	2	12	10	26	M4X0.7深7	4	6	M8X1.25	24	* 1/8	69	11	11	M5X0.8	35	106
25	~300	19.5	22	16.5	10	14	2	12	10	31	M5X0.8深7.5	5.5	8	M10X1.25	29	* 1/8	69	11	11	M6X0.75	40	111
32	~300	19.5	22	20	12	18	2	12	10	38	M5X0.8深8	5.5	10	M10X1.25	35.5	1/8	71	11	10	M8X1.0	40	113
40	~300	27	30	26	16	25	2	13	10	47	M6X1深12	6	14	M14X1.5	44	1/8	78	12	10	M10X1.25	50	130
50	~300	32	35	32	20	30	2	14	12	58	M8X1.25深16	7	18	M18X1.5	55	1/4	90	13	12	M12X1.25	58	150
63	~300	32	35	38	20	32	2	14	12	72	M10X1.5深16	7	18	M18X1.5	69	1/4	90	13	12	M14X1.5	58	150
80	~300	37	40	50	25	40	3	20	16	89	M10X1.5深22	10	22	M22X1.5	80	3/8	108	-	-	-	71	182
100	~300	37	40	60	30	50	3	20	16	110	M12X1.75深2.2	10	26	M26X1.5	100	1/2	108	-	-	-	71	182

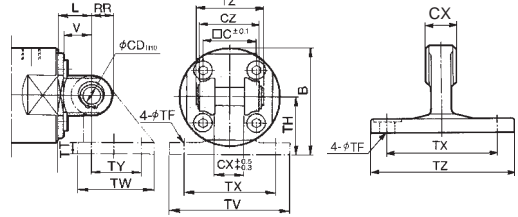
轻型气缸: CG1系列

外形尺寸图 (毫米)

耳轴及耳轴座 $\phi 20 \sim \phi 63$



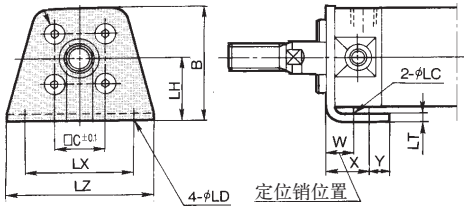
双耳环及耳环座 $\phi 80 \sim \phi 100$



适合缸径 (mm)	耳轴		耳轴座													
	零件号	$\phi TDeB$	零件号	B	TB	ϕTE	ϕTF	TH	TR	TS	TT	TV	TW	TX	TY	TZ
20	CG-T020	8 ^{-0.025} _{-0.047}	CG-020-24A	38	11	10	5.5	25	39	28	3.2	35.8	42	16	28	47.6
25	CG-T025	10 ^{-0.025} _{-0.047}	CG-025-24A	45.5	11	10	5.5	30	43	33	3.2	39.8	42	20	28	53
32	CG-T032	12 ^{-0.032} _{-0.059}	CG-032-24A	54	10	10	6.6	35	54.5	40	4.5	49.4	48	22	28	67.7
40	CG-T040	14 ^{-0.032} _{-0.059}	CG-040-24A	63.5	10	10	6.6	40	65.5	49	4.5	58.4	56	30	30	78.7
50	CG-T050	16 ^{-0.032} _{-0.059}	CG-050-24A	79	12	20	9	50	80	60	6	72.4	64	36	36	98.6
63	CG-T063	18 ^{-0.032} _{-0.059}	CG-063-24A	96	12	20	11	60	98	74	8	90.4	74	46	46	119.2

适合缸径 (mm)	双耳环						耳环座									
	零件号	ϕCD H10	CX	CZ	L	RR	V	零件号	ϕTF	TH	TT	TV	TW	TX	TY	TZ
80	CG-D080	18 ^{+0.070} ₀	28	56	35	18	25	CG-080-24A	11	55	11	110	72	85	45	64
100	CG-D100	22 ^{+0.084} ₀	32	64	43	22	31	CG-100-24A	13.5	65	12	130	93	100	60	72

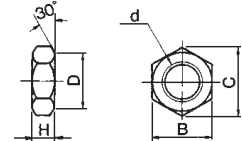
脚座



法兰



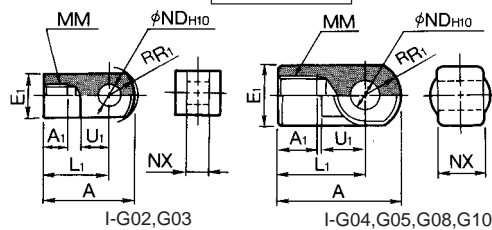
杆端螺母



适合缸径 (mm)	脚座											法兰				
	零件号	ϕLC	ϕLD	LH	LT	LX	LZ	B	W	X	Y	零件号	ϕB	ϕFX	ϕFD	FT
20	CG-L020	4	5.5	20	3	32	44	34	10	15	7	CG-F020	40	28	5.5	6
25	CG-L025	4	5.5	22	3	36	49	38.5	10	15	7	CG-F025	44	32	5.5	7
32	CG-L032	4	6.6	25	3	44	58	45	10	16	8	CG-F032	53	38	6.6	7
40	CG-L040	4	6.6	30	3	54	71	54.5	10	16.5	9	CG-F040	61	46	6.6	8
50	CG-L050	5	9	40	4.5	66	86	70.5	17.5	22	11	CG-F050	76	58	9	9
63	CG-L063	5	11	45	4.5	82	106	82.5	17.5	22	13	CG-F063	92	70	11	9
80	CG-L080	6	11	55	4.5	100	125	101	20	28.5	14	CG-F080	104	82	11	11
100	CG-L100	6	14	65	6	120	150	121	20	30	16	CG-F100	128	100	14	14

适合缸径 (mm)	杆端螺母					
	零件号	d	H	B	C	D
20	NT-02	M8X1.25	5	13	15	12.5
25,32	NT-03	M10X1.25	6	17	19.6	16.5
40	NT-G04	M14X1.5	8	19	(21.9)	18
50,63	NT-G05	M18X1.5	11	24	(27.7)	23
80	NT-08	M22X1.5	13	32	(37.0)	31
100	NT-10	M26X1.5	16	41	(47.3)	39

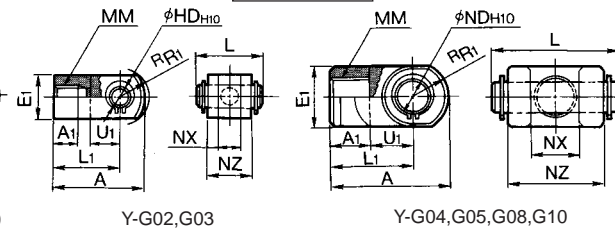
I型肘节接头



I-G02,G03

I-G04,G05,G08,G10

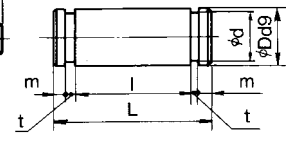
Y型肘节接头



Y-G02,G03

Y-G04,G05,G08,G10

肘接头用销子



适合缸径 (mm)	I型肘节接头										Y型肘节接头										肘接头用销子																
	零件号	A	A1	E1	L1	MM	RR1	U1	ND	H10	NX	零件号	A	A1	E1	L1	MM	RR1	U1	NDH10	NX	NL	L	零件号	$\phi Dd9$	L	ϕd	l	m	t							
20	I-G02	34	8.5	16	25	M8X1.25	10.3	11.5	8	+0.058	8	-0.2	-0.4	Y-G02	34	8.5	16	25	M8X1.25	10.3	11.5	8	+0.058	8	+0.4	+0.2	16	21	IY-G02	8	+0.040	-0.076	21	7.6	16.2	1.5	0.9
25,32	I-G03	41	10.5	20	30	M10X1.25	12.8	14	10	+0.058	10	-0.4	-0.4	Y-G03	41	10.5	20	30	M10X1.25	12.8	14	10	+0.058	10	+0.4	+0.2	20	25.6	IY-G03	10	-0.040	-0.076	25.6	9.6	20.2	1.55	1.15
40	I-G04	42	14	$\phi 20$	30	M14X1.5	12	14	10	+0.058	18	-0.3	-0.5	Y-G04	42	16	$\phi 20$	30	M14X1.5	12	14	10	+0.058	18	+0.5	+0.3	36	41.6	IY-G04	10	-0.040	-0.076	41.6	9.6	36.2	1.55	1.15
50,63	I-G05	56	18	$\phi 28$	40	M18X1.5	16	20	14	+0.070	22	-0.3	-0.5	Y-G05	56	20	$\phi 28$	40	M18X1.5	16	20	14	+0.070	22	+0.5	+0.3	44	50.6	IY-G05	14	-0.050	-0.093	50.6	13.4	44.2	2.05	1.15
80	I-G08	71	21	$\phi 38$	50	M22X1.5	21	27	18	+0.070	28	-0.3	-0.5	Y-G08	71	23	$\phi 38$	50	M22X1.5	21	27	18	+0.070	28	+0.5	+0.3	56	64	IY-G08	18	-0.050	-0.093	64	17	56.2	2.55	1.35
100	I-G10	79	21	$\phi 44$	55	M26X1.5	24	31	22	+0.084	32	-0.3	-0.5	Y-G10	79	24	$\phi 44$	55	M26X1.5	24	31	22	+0.084	32	+0.5	+0.3	64	72	IY-G10	22	-0.055	-0.177	72	21	64.2	2.55	1.35

* $\phi 80$ 及 $\phi 100$ 气缸的肘接头用销子跟双耳环用销子是一样。

其他品种气缸

类型	型号	
双杆型	CG1W	
杆不回转型	CG1K	
气液联用型	CG1	
单作用(弹簧压回)	CG1	
单作用(弹簧压出)	CG1	
低摩擦型	CG1	
行程可调气缸 (伸出可调型) 调程范围: 0~50mm	CG1	
行程可调气缸 (缩回可调型) 调程范围: 0~50mm	CG1	
双行程气缸 (双杆型)	CG1	
双行程气缸 (单杆型)	CG1	
洁净型	10-CG1	
无铜离子型	20-CG1	
直接安装型	CG1R	

*以上各种气缸规格及尺寸, 可与SMC营业员联络